



# FITNESS & GYM

COMMERCIAL CATALOG

[WWW.HMS-FITNESS.COM](http://WWW.HMS-FITNESS.COM)



Marka HMS zrodziła się z połączenia pasji, przyjaźni oraz fascynacji sportem. Od samego początku poszukujemy innowacyjnych rozwiązań ułatwiających i propagujących aktywność fizyczną. Doświadczenie, najwyższa jakość użytych materiałów, wzornictwo wpisujące się w najnowsze trendy oraz dbałość o perfekcyjne wykonanie, to główne cechy charakteryzujące nasze produkty.

Na przestrzeni lat marka HMS zdobyła uznanie wielu zadowolonych klientów na całym świecie. Nasza oferta, obejmująca kilkaset produktów z grupy fitness i sportów siłowych stale wzbogaca się o nowe urządzenia. Wielokrotnie prezentowaliśmy ją na „ISPO” w Monachium, „FIBO” w Kolonii, „SPORT LIFE” w Brnie, „FIWE” w Warszawie czy „FIT EXPO” Poznań oraz innych wystawach branżowych. Dziś logo HMS jest doskonale rozpoznawalne na europejskim rynku produktów fitness.



Szczególne miejsce w naszej ofercie zajmuje ekskluzywna seria HMS Premium. Wprowadziliśmy ją do oferty z myślą o najbardziej wymagających użytkownikach. Jej cechą charakterystyczną jest wykorzystanie wysokiej jakości materiałów, gwarantujących długą żywotność. W połączeniu z najlepszymi standardami produkcji oraz oryginalnym wzornictwem, seria HMS Premium jest gwarantem niepowtarzalnych wrażeń i satysfakcji z treningu.

Zapraszamy do zapoznania się z naszą propozycją na sezon 2019/2020. Mamy nadzieję, że stanie się ona dla Państwa źródłem nowych możliwości i inspiracją do dalszej współpracy z marką HMS.

HMS brand was born from a combination of passion, friendship and fascination with the sport. From the beginning, we are looking for innovative solutions to facilitate and promote physical activity. Experience, highest quality of materials, the latest trends design and attention to perfect performance, are the main characteristics of our products.

Over the years, the brand HMS has won the recognition of many satisfied customers worldwide. Our offer, which includes hundreds of products from the group of fitness and strength sports is constantly enriched with new equipment. Many times we presented it to the „ISPO” in Munich, „FIBO” in Cologne, „SPORT LIFE” in Brno, „FIWE” in Warsaw, „FIT EXPO” in Poznan. Today logo HMS is well recognized in the European market for fitness products.

A special place in our offer is exclusive series HMS Premium. We introduced her to the offer for the most demanding users. Its characteristic feature is the use of high quality materials, guaranteeing a long service life. In conjunction with the best standards of production and original design, the series HMS Premium is a guarantee of unique experience and satisfaction with the training.

We invite you to familiarize yourself with our proposal for the season 2019/2020. We hope that it will become for you a source of new opportunities and inspiration for further cooperation with the brand HMS.



Značka HMS vznikla spojením vášně, přátelství a fascinace sportem. Od samého začátku hledáme inovativní řešení za účelem usnadnění a propagace fyzické aktivity. Zkušenost, nejvyšší jakost použitých materiálů, design odpovídající nejnovějším trendům a snaha o perfektní provedení, jsou hlavními vlastnostmi charakterizujícími naše produkty.

V průběhu let si značka HMS získala uznání spousty spokojených klientů po celém světě. Naše nabídka zahrnující několik stovek produktů fitness a silových sportů se stále rozšiřuje o nová zařízení. Mnohokrát byla prezentována na „ISPO” v Mnichově, „FIBO” v Kolíně, „SPORT LIFE” v Brně, „FIWE” v Varšavě, „FIT EXPO” v Poznani. Dnes logo HMS je dokonale rozpoznatelné na evropském trhu fitness produktů.

Zvláštní místo v naší nabídce má exkluzivní série HMS Premium. Zařadili jsme ji do nabídky kvůli nejnáročnějším klientům. Její charakteristickou vlastností je využití materiálů vysoké jakosti, zaručujících dlouhou životnost. Ve spojení s nejlepšími standardy výroby a originálním designem je série HMS Premium zárukou neopakovatelných zážitků a satisfakce z tréninku.

Zveme Vás k seznámení se s naší nabídkou pro sezónu 2019/2020. Doufáme, že se pro Vás stane zdrojem nových možností a inspirace k další spolupráci se značkou HMS.



[www.hms-fitness.com](http://www.hms-fitness.com)







ZUSAMMEN  
ВМЕСТЕ



ENSEMBLE



TOGETHER



SPOLU

ÎMPREUNĂ  
RAZEM







## DANIEL PONIEDZIAŁEK

IFBB EUROPEAN CHAMPION 2019

IN BODYBUILDING CATEGORY UP TO 100 KG

MISTRZ EUROPY IFBB 2019 W KATEGORII KULTURYSTYKA DO 100 KG

EVROPSKÝ ŠAMPION IFBB 2019V KATEGORII BODYBUILDING DO 100 KG



## MICHAŁ SOWA

FOUR-TIME WORLD CHAMPION, TWO-TIME EUROPEAN CHAMPION,

SIX-TIME POLISH CHAMPION IN CLASSIC KARATE

CZTEROKROTNY MISTRZ ŚWIATA, DWUKROTNY MISTRZ EUROPY,

SZEŚCIOKROTNY MISTRZ POLSKI W KARATE KLASYCZNYM

ČTYŘNÁSOBNÝ MISTR SVĚTA, DVOJNÁSOBNÝ MISTR EVROPY,

ŠESTINÁSOBNÝ MISTR POLSKA V CLASSIC KARATE



## ŁUKASZ CZAPLA

THREE-TIME WORLD CHAMPION, FIVE-TIME EUROPEAN

CHAMPION IN SHOOTING AT A MOVING TARGET

TRZYKROTNY MISTRZ ŚWIATA, PIĘCIOKROTNY MISTRZ EUROPY

W STRZELANIU DO RUCHOMEJ TARCZY

TROJNÁSOBNÝ MISTR SVĚTA, PĚTINÁSOBNÝ MISTR

EVROPY VE STŘELBĚ NA POHYBLIVÝ CÍL



## ALEKSANDRA OSTROWSKA

II EUROPEAN JUNIOR RUNNER-UP, JUNIOR POLISH CHAMPION,

JAVELIN RUNNER-UP JUNIOR CHAMPION

II WICEMISTRZYNI EUROPY JUNIORÓW, MISTRZYNI POLSKI JUNIORÓW,

WICEMISTRZYNI MŁODZIEŻOWCÓW W RZUCIE OSZCZEPEM

II. VÍCEMISTRINĚ EVROPY JUNIORŮ, JUNIORSKÁ ŠAMPIONKA POLSKA,

JUNIORSKÝ VICEMISTR V OŠTĚPU



## ALEKSANDER WASZKIEWICZ

POLISH STREET WORKOUT CHAMPION

MISTRZ POLSKI STREET WORKOUT

POLSKÝ STREET WORKOU ŠAMPION

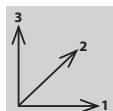


BRAND AMBASSADORS / AMBASADORZY MARKI / VYSLANCI ZNAČKY

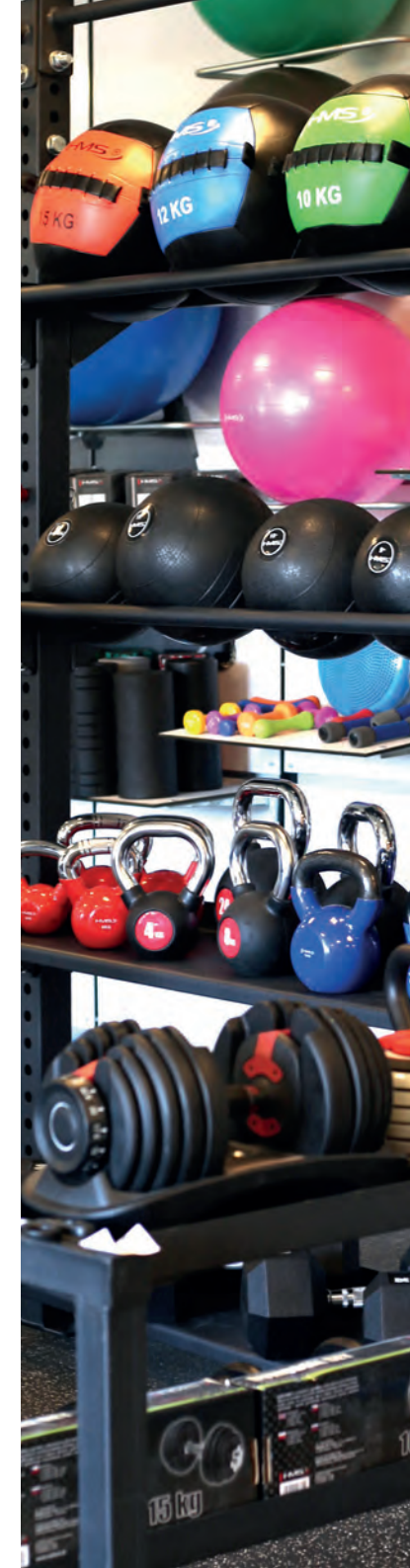


1. Schody treningowe/ Training stairs / Tréninkové schody .....	4-5
2. Bieżnie elektryczne / Electric treadmills / Elektrické běžecké pásy .....	6-11
3. Rowery i orbitreki / Bikes and elliptical bikes / Rotopedy a eliptické trenažéry .....	12-19
4. Suwnice / Smith's machines / Multipressy.....	20-23
5. Wioślarze / Rowing machines / Veslařské trenažéry.....	24-25
6. Stepy / Aerobic step / Stepy .....	26-27
7. Maty / Fitness mat / Podložky.....	28-30
8. Piłki do jogi, piłki do balansowania / Yoga balls, balancing balls / Gymnastické míče, balanční míče a podložky.....	31-33
9. Wałki i piłki do masażu / Massage rollers and balls / Masážní válečky a míče.....	34-38
10. Wałki / Exercise wheels / Masážní válce.....	39
11. Gummy / Exercise band / Gummy.....	40-44
12. Skakanki / Jump ropes / Švihadla.....	45-47
13. Trening cross / Cross trening / Crossový trénink.....	48-62
14. Łańcuchy / Bar chains / Řetězy.....	63
15. Sztangielki / Humbells / Jednoručky .....	64-66
16. Gryfy / Bars / Osy .....	67-76
17. Akcesoria do gryfów / Bars accersories / Příslušenství k osám.....	77
18. Talerze / Plates / Kotouče.....	78-81
19. Pas treningowy / Training belt / Tréninkové pásy.....	82-83
20. Klatka crossfit / Multifunctional Crossfit Ring / Crossfitová klec .....	84-85
21. Hantle / Dumbbells / Činky.....	86-89
22. Kettlebell / Kettlebells / Kettlebells.....	90-91
23. Stojaki / Racks / Stojany.....	92-101
24. Uchwyty do wyciągu / Handles / Adaptéry ke kladkám.....	102-104

- Cecha występuje / Feature occurs / Funkce není k dispozici
- Cecha nie występuje / Feature is not present / Funkce není k dispozici
- \* Dodatkowe opcje / Additional options / Další možnosti



Wymiary produktów jeśli nie podano inaczej występują w kolejności: długość, szerokość, wysokość.  
Item dimensions listed as follows: length, width, height; unless shown otherwise.  
Rozměry produktu : délka, šířka, výška jsou v pořádku, není-li uvedeno jinak.







SCHODY  
TRENINGOWE

TRAINING  
STAIRS

TRÉNINKOVÉ  
SCHODY

**HMS**  
PREMIUM



ST01

COMMERCIAL

Training stairs



17-21-000



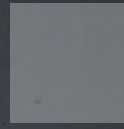
Klasa użytkowania / Class of use / Norma	S
Typ napędu / Drive / Typ pohonu	Elektryczny / Electric / Elektrický
Silnik - praca ciągła (HP) / Cont. power (HP) / Motor - trvalý výkon (HP)	HP 2,0
Zakres prędkości (km/h) / Levels of speed adjustment (km/h) / Rozsah náklonu (km/h)	1,0-10 (14-140 kroków / steps / kroky)
Efektywna ilość stopni / Effective stairs / Aktivní počet schodů	3
Kąt nachylenia stopni / Stairs slope angle / Úhel sklonu	38°
Wymiary schodów / Stairs size / Rozměr schodů	550 x 240 x 180 mm
Regulacja prędkości / Speed adjustment / Nastavení rychlosti	Automatyczna / Automatic / Automatický
Pomiar tętna - sensory dotykowe / Pulse - touch sensors / Senzory pro měření tepové frekvence	•
Zasilanie / Power supply / Napájení	230 V
Uchwyt na urządzenie mobilne / Mobile device shelf / Úchyt pro mobilní telefon	•
Uchwyt na bidon / Bottle holder / Úchyt pro láhev	•
Wbudowane głośniki / Built-in soakers / Vestavěné reproduktory	*
System bezpieczeństwa / Safety key / Bezpečnostní systém	•
Rolki/Kółka transportowe / Transportation wheels/rollers / Transportní kolečka	•
Komputer / Computer / Počítač	•
Rozmiar ekranu / Screen size / Velikost obrazovky	12 x 28 cm
Wyświetlacz / Screen / Zobrazení	LED
Programy treningowe / Training programs / Tréninkové programy	36
Programy indywidualne / User programs / Individuální programy	3
Czas / Time / Čas	•
Prędkość / Speed / Rychlost	•
Puls / Pulse	•
Kalorie / Calories	•
Body fat / Funkce spalování	•
Kroki / Steps / Počet kroků	•
Waga brutto/netto / Weight net/gross / Hmotnost výrobku/balení	175 / 205
Max waga użytkownika (kg) / Max user weight (kg) / Maximální zatížení (kg)	160
Wymiary produktu (cm) / Product dimensions (cm) / Rozměr výrobku (cm)	81 x 255,5 x 146,5
Wymiary opakowania / Packaging dimensions (cm) / Rozměr balení	150 x 89 x 165
Ilość w kontenerze / Quantity in container / Množství v kontejneru 20'/40'/HQ40	7/15/15

\* Dodatkowe opcje / Additional options / Další možnosti

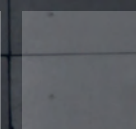
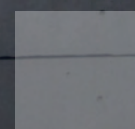




BIEŽNIE



# TREADMILLS



BĚŽECKÝ PÁS

GYM LINE SIRIUS 9000

BM5863

COMMERCIAL

Mechanical treadmill

17-18-101



BM5861

COMMERCIAL

Mechanical treadmill

17-18-100





Symbol / Model / Model	BM5863	BM5861
Klasa użytkowania / Class of use / Norma	S	S
Typ napędu / Drive / Typ pohonu	Mechaniczny / Mechanical / Mechanický	Mechaniczny / Mechanical / Mechanický
Silnik - praca ciągła (HP) / cont. power (HP) / Motor - trvalý výkon (HP)	-	-
Silnik- moc szczytowa (HP) / Peak power (HP) / Motor - maximální výkon (HP)	-	-
Zakres prędkości (km/h) / Levels of speed adjustment / Rozsah náklonu	1 - 22	1 - 22
Zakres kąta nachylenia / Levels of incline adjustment / Rozsah náklonu	-	-
Zakres obciążenia / Levels of resistance / Rozsah zatížení	1 - 4	1 - 4
Wymiary pasa bieżnego (cm) / Running belt dimensions (cm) / Rozměry běžecké plochy (cm)	48 x 160	44 x 160
Regulacja prędkości / Speed adjustment / Nastavení rychlosti	Manualna / Manual / Manuální	Manualna / Manual / Manuální
Regulacja nachylenia / Incline adjustment / Nastavení náklonu	-	-
Amortyzacja / Amortisation of the running belt / Amortizace	•	•
Pomiar tętna - sensory dotykowe / Pulse - touch sensors / Senzory pro měření tepové frekvence	-	-
Pomiar tętna - Pas telemetryczny / Pulse - telemetry belt / Telemetrické měření tepové frekvence	-	-
Zasilanie / Power supply / Napájení	Battery	Battery
Uchwyt na urządzenie mobilne / Mobile device shelf / Úchyt pro mobilní telefon	•	•
Uchwyt na bidon / Bottle holder / Úchyt pro láhev	•	-
Wbudowane głośniki / Built-in speakers / Vestavěné reproduktory	-	-
System bezpieczeństwa / Safety key / Bezpečnostní systém	-	-
Wentylator / Fan / Ventilátor	-	-
Rolki / Kółka transportowe / Transportation wheels/rollers / Transportní kolečka	•	•
Komputer / Computer / Počítač	•	•
Rozmiar ekranu / Screen size / Velikost obrazovky	13 x 6 cm	13 x 6 cm
Wyświetlacz / Screen / Zobrazení	LCD	LCD
Programy treningowe / Training programs / Tréninkové programy	36 *	36 *
Programy indywidualne / User programs / Individuální programy	-	-
Aplikacje mobilne / App / Mobilní aplikace	-	-
Scan	-	-
Czas / Time / Čas	•	•
Prędkość / Speed / Rychlost	•	•
Dystans / Distance / Vzdálenost	•	•
Puls / Pulse	-	-
Kalorie / Calories	•	•
Wejście USB / USB / Vstup USB	-	-
Wejście Audio / Audio Input / Vstup Audio	-	-
Karta SD /SD card/ SD karta	-	-
Bluetooth	-	-
Waga brutto/netto / Weight net/gross / Hmotnost výrobku/balení	171,5 / 192	135 / 155
Max waga użytkownika (kg) / Max user weight (kg) / Maximální zatížení (kg)	150	150
Wymiary produktu (cm) / Product dimensions (cm) / Rozměr výrobku (cm)	187 x 93,4 x 166	172 x 81 x 170
Wymiary opakowania / Packaging dimensions (cm) / Rozměr balení	211 x 105 x 52,5	194 x 51 x 47
Ilość w kontenerze / Quantity in container / Množství v kontejneru 20'/40'/HQ40	24/48/60	30/64/65

Produkt dostępny tylko pod zamówienie / The product is available only under the order / Produkt je k dispozici pouze na objednávku

\* Dodatkowe opcje / Additional options / Další možnosti

# Sirius BE9000 COMMERCIAL

Electric treadmill



17-19-014





BE1862

Electric treadmill

SEMI  
COMMERCIAL



17-19-020



Symbol / Model /	Sirius BE9000	BE1862
Klasa użytkowania / Class of use / Norma	S	S
Typ napędu / Drive / Typ pohonu	Elektryczny / Electric / Elektrický	Elektryczny / Electric / Elektrický
Silnik - praca ciągła (HP) / cont. power (HP) / Motor (HP) / Motor - trvalý výkon (HP)	AC 3,0	AC 3,0
Silnik- moc szczytowa (HP) / Peak power (HP) / Motor - maximální výkon (HP)	AC 6,0	AC 6,0
Zakres prędkości (km/h) / Levels os speed adjustment / Rozsah náklonu	0,8 - 25	0,5 - 24
Zakres kąta nachylenia/Levels of incline adjustment/Rozsah zatížení	0-18	0 - 15
Zakres obciążenia / Levels of resistance / Rozsah zatížení	-	-
Wymiary pasa bieżnego (cm)/Running belt dimensions (cm)/Rozměry běžecké plochy (cm)	58 x 157	56 x 157
Regulacja prędkości/Speed adjustment/Nastavení rychlosti	Automatyczna / Automatic / Automatický	Automatyczna / Automatic / Automatický
Regulacja nachylenia / Incline adjustment/Nastavení náklonu	Automatyczna / Automatic / Automatický	Automatyczna / Automatic / Automatický
Możliwość składania / Foldable / Možnost složení	-	-
System bezpiecznego rozkładania bieżni/Safe folding system/Systém spouštění plochy	-	-
Amortyzacja/Amortisation of the running belt/Amortizace	•	•
Pomiar tętna - sensory dotykowe / Pulse - touch sensors / Senzory pro měření tepové frekvence	•	•
Pomiar tętna - Pas telemetryczny / Pulse - telemetry belt / Telemetrické měření tepové frekvence	•	•
Zasilanie / Power supply / Napájení	230 V	230 V
Uchwyt na urządzenie mobilne / Mobile device shelf / Úchyt pro mobilní telefon	•	•
Uchwyt na bidon / Bottle holder / Úchyt pro láhev	-	•
Wbudowane głośniki / Built-in soakers / Vestavěné reproduktory	•	-
System bezpieczeństwa / Safety key / Bezpečnostní systém	•	•
Wentylator / Fan/ Ventilátor	-	-
Rolki/Kółka transportowe / Transportation wheels/rollers / Transportní kolečka	•	•
Komputer / Computer / Počítač	•	•
Wyświetlacz / Screen / Zobrazení	LED	LED
Programy treningowe / Training programs / Tréninkové programy	4	20
Programy indywidualne / User programs / Individuální programy	3	4
Aplikacje mobilne / App / Mobilní aplikace	-	-
Scan	-	-
Czas / Time / Čas	•	•
Prędkość / Speed / Rychlost	•	•
Dystans / Distance / Vzdálenost	•	•
Puls / Pulse	•	•
Kalorie / Calories	•	•
Funkce recovery/ Recovery	-	-
Body fat / Funkce spalování	•	-
Kroki / Steps / Počet kroků	•	-
Wejście USB / USB / Vstup USB	•	•
Wejście Audio / Audio Input / Vstup Audio	-	-
Karta SD / SD card / SD karta	-	-
Bluetooth	•	-
Mp3	-	-
Wi-Fi	-	-
Waga brutto/netto / Weight net/gross / Hmotnost výrobku/balení	205 / 245	145 / 163
Max waga użytkownika (kg) / Max user weight (kg) / Maximální zatížení (kg)	180	180
Wymiary produktu (cm) / Product dimensions (cm) / Rozměr výrobku (cm)	221 x 98 x 152	219 x 84 x 137
Wymiary opakowania / Packaging dimensions (cm) / Rozměr balení	225 x 104 x 69	260 x 90 x 42,5
Ilość w kontenerze / Quantity in container / Množství v kontejneru 20'/40'/HQ40	17/34/42	30/65/78





ELEKTROMAGNETYCZNE ROWERY

ELEKTROMAGNETICKÝ PŮTŮPĚD

ELECTROMAGNETIC  
BIKES

# Electro M9010

Electromagnetic bike with generator system

17-02-002

COMMERCIAL



# Electro R9011

Recumbent electromagnetic bike with generator system

17-07-000

COMMERCIAL





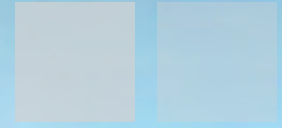


ELEKTROMAGNETICKÝ

ELLIPTICKÝ

ELECTROMAGNETIC  
ELLIPTICAL

ORBITREK  
ELEKTROMAGNETYCZNY



# Electro H9012 COMMERCIAL

Electromagnetic elliptical trainer  
with generator system

17-13-002





Symbol / Model / Model	Electro M9010	Electro R9011	Electro H9012
Klasa użytkowania / Class of use / Norma		S	
System oporu / Resistance system / Systém zatížení		Elektromagnetyczny / Electromagnetic / Elektromagnetický	
Zakres obciążenia / Levels of resistance / Rozsah zatížení		1 - 24	
Waga koła zamachowego (kg) / Flywheel weight (kg) / Zátěžové kolo (kg)		14	
Regulacja oporu / Tension adjustment / Regulace odporu		Automatyczna / Automatic / Automatický	
Regulacja siodełka / Adjustable saddle / Regulace sedátka	-	Horizontalna / Horizontal / Horizontální	-
Odległość między stopnicami (cm) / Distance between the foot pads (cm) / Vzdálenost mezi chrániči nohou (cm)	24	22	14
Puls - sensory dotykowe / Pulse - touch sensors / Senzory pro měření tepové frekvence		•	
Zasilanie / Power supply / Napájení		Generator	
Uchwyt na urządzenie mobilne / Mobile device shelf / Úchyt pro mobilní telefon		•	
Uchwyt na bidon / Bottle holder / Úchyt pro láhev		•	
Rolki/Kółka transportowe / Transportation wheels/rollers / Transportní kolečka		•	
Wymiary komputera (mm) / Computer dimensions (mm) / Rozměr počítače (mm)		340 x 90 x 345	
Wyświetlacz / Screen / Zobrazení		LED	
Wymiary wyświetlacza (mm) / Screen dimensions (mm) / Velikost displeje (mm)		15,5 x 19	
Programy treningowe / Training programs / Tréninkové programy		8	
Scan		•	
Czas / Time / Čas		•	
Prędkość / Speed / Rychlost	•	•	•
Dystans / Distance / Vzdálenost		•	
Puls / Pulse		•	
Kalorie / Calories		•	
Wejście Audio / Audio Input / Vstup Audio	*	*	*
Wbudowane głośniki / Built-in speakers / Vestavěné reproduktory	*	*	*
Wentylator / Fan / Ventilátor	*	*	*
Mp3	*	*	*
Waga brutto/netto / Weight net/gross / Hmotnost výrobku/balení (kg)	69 / 84	89 / 114	162,8 / 204,8
Max waga użytkownika (kg) / Max user weight (kg) / Maximální zatížení (kg)		180	
Wymiary produktu (cm) / Product dimensions (cm) / Rozměr výrobku (cm)	106 x 64 x 150	200 x 65 x 141	240 x 73 x 170
Wymiary opakowania (cm) / Packaging dimensions (cm) / Rozměr balení (cm)	118 x 70,5 x 72	189,5 x 71,5 x 85	A:181 x 71,5 x 83,5; B:131,5 x 71,5 x 94
Ilość w kontenerze / Quantity in container / Množství v kontejneru 20'/40'/HQ40	39 / 90 / 90	18 / 36 / 54	11 / 22 / 32

\* Dodatkowe opcje / Additional options / Další možnosti

Produkt dostępny tylko pod zamówienie / The product is available only under the order / Produkt je k dispozici pouze na objednávku

# GYM LINE | ELECTRO

[WWW.HMS-FITNESS.COM](http://WWW.HMS-FITNESS.COM)





# R1817

Recumbent magnetic bike with generator system

17-08-001

SEMI  
COMMERCIAL



Klasa użytkowania / Class of use / Norma	S
System oporu Resistance system Systém odporu	Magnetyczny wewnętrzny Inner magnetic Vnitřní automatický
Zakres obciążenia / Levels of resistance / Rozsah zatížení	1-32
Waga koła zamachowego (kg) / Flywheel weight (kg) / Zátěžové kolo (kg)	9
Regulacja oporu / Tension adjustment / Regulace odporu	Automatyczna / Automatic / Automatický
Regulacja siodełka / Adjustable saddle / Regulace sedátka	Horizontal
Puls - sensory dotykowe / Pulse - touch sensors / Senzory pro měření tepové frekvence	•
Zasilanie / Power supply / Napájení	Generator
Rolki/Kółka transportowe / Transportation wheels/rollers / Transportní kolečka	•
Wymiary komputera (cm) / Computer dimensions (cm) / Rozměr počítače (cm)	21,7 x 29,6 x 7,5
Wyświetlacz/ Screen/ Zobrazení	LCD
Wymiary wyświetlacza (cm) / Screen dimensions (cm) / Velikost displeje (cm)	13,1 x 6,7
Programy treningowe / Training programs / Tréninkové programy	19
Scan	•
Czas / Time / Čas	•
Prędkość / Speed / Rychlost	•
Dystans / Distance / Vzdálenost	•
Puls / Pulse	•
Kalorie / Calories	•
Recovery / Funkce recovery	•
Body fat / Funkce spalování	•
Wejście USB / USB / Vstup USB	•
Waga brutto/netto / Weight net/gross / Hmotnost výrobku/balení (kg)	58,5 / 63,5
Max waga użytkownika (kg) / Max user weight (kg) / Max. zatížení (kg)	180
Wymiary produktu (cm) / Product dimensions (cm) / Rozměr výrobku (cm)	173 x 67 x 112
Wymiary opakowania (cm) / Packaging dimensions (cm) / Rozměr balení (cm)	168 x 27 x 72
Ilość w kontenerze / Quantity in container / Množství v kontejneru 20'/40'/HQ40	78 / 168 / 182

# H1742

Magnetic elliptical trainer  
with generator system

17-12-015

SEMI  
COMMERCIAL



Klasa użytkowania / Class of use / Norma	S
System oporu / Resistance system / Systém odporu	Magnetyczny wewnętrzny Inner magnetic Vnitřní automatický
Zakres obciążenia / Levels of resistance / Rozsah zatížení	1-32
Waga koła zamachowego (kg) / Flywheel weight (kg) / Zátěžové kolo (kg)	9
Regulacja oporu / Tension adjustment / Regulace odporu	Automatyczna / Automatic / Automatický
Regulacja pedałów / Adjusting the pedals / Regulace pedálů	•
Odległość między stopnicami (cm) / Distance between the foot pads (cm) / Vzdálenost mezi chrániči nohou (cm)	6
Puls - sensory dotykowe / Pulse - touch sensors / Senzory pro měření tepové frekvence	•
Zasilanie / Power supply / Napájení	Generator +230 V
Uchwyt na urządzenie mobilne / Mobile device shelf / Úchyt pro mobilní telefon	•
Uchwyt na bidon / Bottle holder / Úchyt pro láhev	•
Rolki/Kółka transportowe / Transportation wheels/rollers / Transportní kolečka	•
Stopki poziomujące / Leveling feet / Vyrovnávací nožky	•
Wymiary komputera (cm) / Computer dimensions (cm) / Rozměr počítače (cm)	35,5 x 27,2 x 11
Wyświetlacz / Screen / Zobrazení	LCD
Wymiary wyświetlacza (cm) / Screen dimensions (cm) / Velikost displeje (cm)	13,1 x 6,7
Programy treningowe / Training programs / Tréninkové programy	12
Programy indywidualne / User programs / Individuální programy	1
Scan	•
Czas / Time / Čas	•
Prędkość / Speed / Rychlost	•
Dystans / Distance / Vzdálenost	•
Puls / Pulse	•
Kalorie / Calories	•
Recovery / Funkce recovery	•
Body fat / Funkce spalování	•
Wejście USB / USB/ Vstup USB	•
Wejście Audio / Audio Input / Vstup Audio	•
Wbudowane głośniki / Built-in speakers / Vestavěné reproduktory	•
Wentylator / Fan / Ventilátor	•
Mp3	•
Waga brutto/netto / Weight net/gross / Hmotnost výrobku/balení (kg)	76,5 / 83,5
Max waga użytkownika (kg) / Max user weight (kg) / Max zatížení (kg)	180
Wymiary produktu (cm) / Product dimensions (cm) / Rozměr výrobku (cm)	173 x 65 x 158
Wymiary opakowania (cm) / Packaging dimensions (cm) / Rozměr balení (cm)	115 x 44 x 183
Ilość w kontenerze / Quantity in container / Množství v kontejneru 20'/40'/HQ40	75 / 150 / 183





SUWNICE

SMITH'S MACHINE

ELEKTROMAGNETICKÝ ROTOPED





# CYKLOP 2

Smith's machine

17-51-101

SEMI  
COMMERCIAL





# CYKLOP 1

Smith's machine

17-51-100

SEMI  
COMMERCIAL



# ARES 1

Functional trainer

17-51-102

SEMI  
COMMERCIAL



Suwnica Smitha / Smith's machine / Klec Atlas

Suwnice i urządzenie funkcjonalne to sprzęty do kompleksowego treningu całego ciała. Jego wszechstronne wyposażenie pozwala harmonijnie rozwijać zarówno górne, jak i dolne partie mięśniowe. Tylko od użytkownika zależy, jak zbuduje swój zestaw ćwiczeń w poszukiwaniu optymalnej formuły treningu.

Smith's machines and functional trainer are devices for comprehensive training of the whole body. They are extensive equipment allows harmoniously develop both the upper and lower parts of the muscle. It's up to the user to decide how to build a set of exercises to find the optimal formula.

Klec Atlas a funkční trenér je zařízení sloužící ke komplexnímu posilování celého těla. Všestranné vybavení této posilovací věže umožňuje harmonicky rozvíjet jak horní, tak spodní svalové partie těla. Jen na uživateli záleží, jaké cviky zvolí za účelem vytvoření optimální formy tréninku.

	CYKLOP 2	CYKLOP 1	ARES 1
Średnica uchwytów na wolny ciężar (mm) Diameter of the grips for free weight (mm) Průměr držáků jednotlivých hmotností (mm)	50 / 25		
Długość gryfu (cm) Grip length (cm) Délka osy (cm)	194		
Średnica gryfu (mm) Grip diameter (mm) Průměr osy (mm)	31		
Maksymalne obciążenie wyciągu górnego (kg) Maximum weights on cross-over, lat pull (kg) Maximální zatížení pŕítahy vrchních úchyťů (kg)	90		
Rodzaj obciążenia Type of load Druh zátěže	Dwa stosy obciążeniowe po 90 kg regulowane co 6 kg + wolny ciężar Two 90 kg stacks adjusted every 6 kg + free weight Dva štosy závaží 90 kg, nastavitelné co 6 kg + volné váhy	Wolny ciężar Free weight Jednotlivých hmotností	Dwa stosy obciążeniowe po 90 kg regulowane co 6 kg Two 90 kg stacks adjusted every 6 kg Dva štosy závaží 90 kg, nastavitelné co 6 kg
Mawaga użytkownika (kg) Maximum user weight (kg) Maximální uživatelská hmotnost (kg)		160	
Wymiary produktu (cm) Product dimensions (cm) Rozměry výrobku (cm)	193,8 x 151,6 x 216,7	199 x 150 x 220	187 x 120 x 216
Waga brutto/netto / Weight net/gross / Hmotnost výrobku/balení (kg)	369,5 / 388,5	139,5 / 152	315,5 / 322,5
Wymiary opakowania (cm) Packing dimensions (cm) Rozměry balení	212 x 43 x 15,5 156 x 46,5 x 22 127 x 55 x 19 72 x 55 x 14 37,5 x 24 x 12,5 37,5 x 24 x 12,5 37,5 x 24 x 12,5 37,5 x 24 x 12,5 9,2 x 193,5	212 x 43 x 16,5 142 x 57 x 21 133 x 46 x 21	190 x 85,5 x 19 80 x 48,5 x 18,5 41 x 24 x 12,5 41 x 24 x 12,5 41 x 24 x 12,5 41 x 24 x 12,5
Ilość w kontenerze Q-ty in container Množství v kontejneru 20'/40'/40HQ	45 / 53	50 / 120 / 150	45 / 53



VESLOVÁČÍ  
TRENAŽÉR

WATER ROWING  
MACHINE

WIOSŁARZ  
WODNY



# ZW1600

Water rowing machine

17-22-370

SEMI  
COMMERCIAL



Wioślarz wodny / Water rowing machine / Veslovací treňačér	
Klasa użytkowania / Class of use / Norma	S
System hamowania / Braking system / Systém zatížení	Wodny / Water / Vodní
Zakres obciążenia / Levels of resistance / Rozsah zatížení	1-9
Regulacja oporu / Tension adjustment / Regulace odporu	Manualna / Manual / Ruční nastavení
Pomiar tętna - pas telemetryczny / Pulse - telemetry belt / Telemetrické měření tepové frekvence	•
Zasilanie / Power supply / Napájení	Baterie / Batteries / Baterie
Możliwość składania / Foldable / Možnost složení	•
Rolki transportowe / Transportation wheels / Transportní kolečka	•
Podstawki pod stopy z przodu / Supports for the feet / Opěry nohou	•
Wymiary komputera (cm) / Computer dimensions (cm) / Rozměr počítače (cm)	11,8 x 17,8
Wyświetlacz / Screen / Zobrazení	LCD
Wymiary wyświetlacza (cm) / Screen dimensions (cm) / Velikost displeje (cm)	12,8 x 5,9
Temp. zewnętrzna / Outside temperature / Venkovní teplota	•
Liczba pociągnięć / Strokes / Opakování	•
RPM	•
Scan	•
Czas / Time / Čas	•
Prędkość / Speed / Rychlost	•
Dystans / Distance / Vzdálenost	•
Puls	•
Kalorie / Calories / Kalorie	•
Waga brutto/netto / Weight net/gross / Hmotnost výrobku/balení (kg)	27.38 / 38.92 // 3.63 / 4.21
Maks.waga użytkownika (kg) / Max user weight (kg) / Max. zatížení (kg)	150
Wymiary produktu (cm) / Product dimensions (cm) / Rozměr výrobku (cm)	211.5 x 52 x 85
Wymiary opakowania (cm) / Packaging dimensions (cm) / Rozměr balení (cm)	97 x 56.5 x 57.5 // 127 x 13.5 x 8
Ilość w kontenerze / Quantity in container / Množství v kontejneru 20'/40'/40HQ	96 / 192 / 220



# STEPS

## STEP





# AS007

Aerobic step



17-44-023



# AS006

Aerobic step



17-44-020



Model / Model / Model	AS007	AS006
	Step do aerobiku / Aerobic step / Step na aerobic	
Materiał / Material / Materiál	PP	PE
Regulacja wysokości / Height adjustment / Nastavení výšky	Trzystopniowa / 3-step adjustment / Třístupňová regulace	
Zakres regulacji wysokości (cm) / Height adjustment range (cm) / Rozsah nastavení výšky (cm)	15 / 20 / 25	10 / 15 / 20
Długość (cm) / Length (cm) / Délka (cm)	100	108
Szerokość (cm) / Width (cm) / Šířka (cm)	37,5	41,5
Maksymalna waga użytkownika (kg) / Max. user weight (kg) / Max.uživatelská hmotnost (kg)	300	
Waga brutto/netto / Weight net/gross / Hmotnost výrobku/balení (kg)	7,5 / 8	8,5 / 9
Wymiary opakowania (cm) / Packing dimensions (cm) / Rozměry balení (cm)	108 x 40 x 17	118 x 45,5 x 12



# MATY MAT SROHOŽE



# YM09

Foldable exercise  
mat

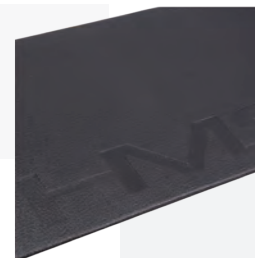
17-44-140



# MFK04

Fitness mat  
with eyelets

17-44-290



Model / Model / Model	YM09	MFK04
	Mata składana do ćwiczeń Foldable exercise mat Skládací podložka pro cvičení	Mata fitness klubowa z otworami, zgrzewana Heated fitness mat with eyelets Klubová fitness podložka s oky, svařovaná
Materiał Material Materiál	Wewnętrzny EPE, zewnętrzny PU skóra Inner EPE, outer PU leather Vnitřní EPE, vnější PU kůže	Laminowana i zgrzewana pianka, powłoka PVC Heated, laminated foam, PVC cover Laminovaná a svařovaná pěna, povrch: PVC
Długość, szerokość (cm) / Length, width (cm) / Délka, šířka (cm)	71 x 30	100 x 50
Grubość (mm) / Thickness (mm) / Tloušťka (mm)	25 / 100	10
Wymiary opakowania (cm) / Packaging dimensions (cm) / Rozměry balení (cm)	30 x 36 x 9	100 x 50
Ilość w opakowaniu zbiorczym / Multipacking / Počet ve velkoobchodním balení	10	10
Wymiary opakowania zbiorczego (cm) / Multipack dimensions (cm) / Rozměry velkoobchodního balení (cm)	91 x 39 x 32	103 x 53 x 14
Waga opakowania zbiorczego (kg) / Multipack weight (kg) / Hmotnost velkoobchodního balení (kg)	6,6 / 7,6	13,9 / 15,75
Waga brutto/netto / Weight net/gross / Hmotnost výrobku/balení (kg)	0,66 / 0,8	1,27 / 1,30



# MFK01

Fitness mat  
with eyelets



17-44-271 GREEN-BLACK  
17-44-270 VIOLET- BLACK  
17-44-272 ORANGE-BLACK



# MFK02

Fitness mat  
with eyelets



17-44-273 BLUE-BLACK  
17-44-275 GRAY-BLACK  
17-44-274 PINK-BLACK



# MFK03

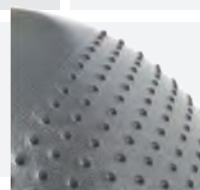
Fitness mat  
with eyelets



17-44-278 RED-BLACK  
17-44-279 BLUE- BLACK  
17-44-280 GREEN-BLACK



Model / Model / Model	MFK01	MFK02	MFK03
	Mata fitness klubowa z otworami / Fitness mat with eyelets / Klubová fitness podložka s otvory		
Materiał / Material / Materiál	TPE (67%), EVA (33%)	TPE (65%), EVA (35%)	TPE (67%), EVA (33%)
Długość, szerokość (cm) / Length, width (cm) / Délka, šířka (cm)	110 x 55	120 x 60	180 x 60
Grubość (mm) / Thickness (mm) / Tloušťka (mm)	15 mm (TPE 10 mm, EVA 5 mm)	20 mm (TPE 13 mm, EVA 7 mm)	15 mm (TPE 10 mm, EVA 5 mm)
Wymiary opakowania (cm) / Packaging dimensions (cm) / Počet ve velkoobchodním balení (cm)	110 x 55	120 x 60	180 x 60
Ilość w opakowaniu zbiorczym / Multipacking / Počet w velkoobchodního balení		20	
Wymiary opakowania zbiorczego (cm) / Multipack dimensions (cm) / Rozměry velkoobchodního balení (cm)	112 x 32 x 57	121 x 62 x 53	182 x 62 x 32
Waga opakowania zbiorczego (kg) / Multipack weight (kg) / Hmotnost velkoobchodního balení (kg)	17,9 / 19,3	29,2 / 30,7	32 / 34
Waga brutto/netto / Weight net/gross / Hmotnost výrobku/balení (kg)	0,82 / 0,9	1,38 / 1,45	1,48 / 1,53



## YB03

Yoga ball



- 17-42-134 75 CM BLACK
- 17-42-133 65 CM GRAY
- 17-42-132 65 CM LIGHT GRAY
- 17-42-130 55 CM PURPLE
- 17-42-131 55 CM NAVY BLUE



## YB02

Gym ball



- 17-42-125 75 CM STEEL
- 17-42-120 65 CM PURPLE
- 17-42-122 65 CM BLACK
- 17-42-121 65 CM GRIZZLY
- 17-42-116 55 CM GRAPHITE
- 17-42-115 55 CM ORANGE

Model / Model / Model	YB03	YB02
	Piłka gimnastyczna / Gym ball / Gymnastický míč	
Anti - burst	•	
Antypoślizgowa / Non - slip /Protisklizová	•	
Pompka / Pump / Pumpička	•	
Materiał powłoki / Coating material / Svrchní materiál	PVC	
Średnica (cm) / Diameter (cm) / Průměr (cm)	55 / 65 / 75	
Maksymalne obciążenie (kg) / Max. load (kg) / Maximální zatížení (kg)	250	100
Waga brutto/netto / Weight net/gross / Hmotnost výrobku/balení (kg)	0,85 / 0,988 (55 cm), 0,968 / 1,106 (65 cm), 1,18 / 1,318 (75 cm)	
Wymiary opakowania (cm) / Packaging dimensions (cm) / Rozměry balení (cm)	26 x 18 x 11,2	
Ilość w opakowaniu zbiorczym / Multipacking / Počet ve veľkoobchodním balení	8	10
Wymiary opakowania zbiorczego (cm) / Multipack dimensions (cm) / Rozměry veľkoobchodního balení (cm)	56,5 x 28 x 38,5	52 x 27,5 x 44
Waga opakowania zbiorczego (kg) / Multipack weight (kg) / Hmotnost veľkoobchodního balení (kg)	10 / 11 / 12,5	10 / 12 / 14





# BSX PRO

Balance ball



17-42-303



# PLAB1

Balance board



17-42-302



# KJ01

Yoga block



17-44-250 BLUE  
17-44-251 PURPLE



	BSX PRO	PLAB1	KJ01
	Piłka do balansowania Balance ball Modry bosu mič	Platforma do balansowania Balance board Balanční čochka	Klocki do jogi Yoga block Joga bloky
Antypoślizgowa / Non - slip / Protiskuzová	•		
Pompka / Pump / Pumpička	•		
Materiał powłoki / Coating material / Svrchní materiál	PVC	PP	EVA
Materiał podstawy / Base material / Materiál základny	ABS	Cement, piasek / Cement,sand / Cement, písek	-
Średnica (cm) / Diameter (cm) / Průměr (cm)	63	40	-
Wymiary (cm) / Dimension (cm) / Rozměry (cm)	67 x 63 x 19	40 x 40 x 10	10 x 15 x 22
Maksymalne obciążenie (kg) / Maximum load (kg) / Maximální zatížení (kg)	250	200	-
Twardość / Hardness / Tvrdost		-	25
Waga brutto/netto / Weight net/gross / Hmotnost výrobku/balení (kg)	6,3 / 7,5	1,5 / 1,7	0,09 / 0,1
Wymiary opakowania (cm) / Packaging dimensions (cm) / Rozměry balení (cm)	68 x 68 x 12	42 x 42 x 12	-
Ilość w opakowaniu zbiorczym / Multipacking / Počet ve velkoobchodním balení	4	5	20
Wymiary opakowania zbiorczego (cm) / Multipack dimensions (cm) / Rozměry velkoobchodního balení (cm)	69 x 69 x 25	42 x 42 x 12	47 x 32 x 52
Waga opakowania zbiorczego (kg) / Multipack weight (kg) / Hmotnost velkoobchodního balení (kg)	30	1,7	3,5 / 4,3



# ROLLERS

WAŁKI

WÁLĚČEK



# FSBM 08

Massage set



17-39-114 BLUE  
17-39-115 BLACK



# FSBM PRO

Massage set



17-39-101



Model / Model / Model	FSBM 08	FSBM PRO
	Zestaw walek i piłki do masażu / Roller ball massage set / Sada masážního válece a míče	Zestaw walek i piłki do masażu (FS113, BLC01, BLC02) Roller ball massage set (FS113, BLC01, BLC02) Váleček a míče (FS113, BLC01, BLC02)
Materiał / Material / Materiál	EPP	EVA / PVC / Silikon / Silicone / Silikony
Wymiary (cm) / Dimensions (cm) / Rozměry (cm)	29,5 x 15 / 45 x 15 / 28,5 x 7,2 / 15 x 5,3 / 24 x 12 / 24 x 10 / 16 x 8 / 10 / 6	33 x 14 / 30 x 10 / 6,5 / 12,5 x 6,5 cm
Twardość (w skali Shore'a) / Hardness (on a Shore scale) / Tvrdost (na stupnici Shore'a)	55 - 70	50
Maksymalne obciążenie (kg) / Max. load (kg) / Max. hmotnost (kg)	100 - 250	150-320
Ilość w opakowaniu zbiorczym / Multipacking / Počet ve velkoobchodním balení	4	8
Wymiary opakowania zbiorczego (cm) / Multipack dimensions (cm) / Rozměry velkoobchodního balení (cm)	63 x 56 x 43	62 x 32 x 36
Waga opakowania zbiorczego (kg) / Multipack weight (kg) / Hmotnost velkoobchodního balení (kg)	4	14,2

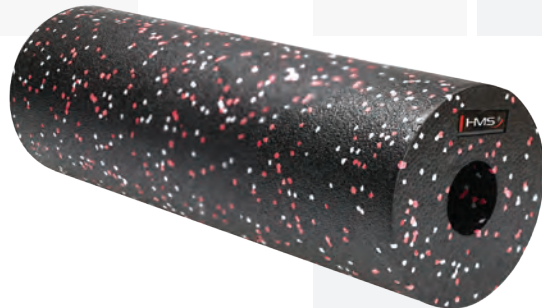
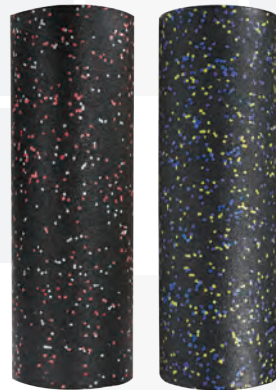


# FS115

Roller



17-39-044 BLACK/BLUE- YELLOW DOTS  
17-39-045 BLACK/RED DOTS

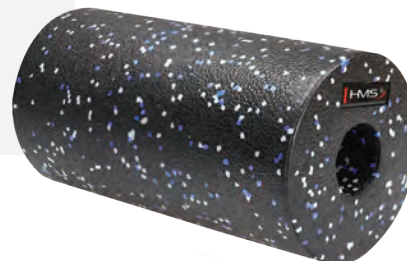


# FS114

Roller



17-39-043 BLACK/BLUE DOTS  
17-39-042 BLACK/GREEN-ORANGE DOTS



# FS111

Roller



17-39-035 BLACK/YELLOW  
17-39-036 GRAPHITE/BLACK



Model / Model / Model	FS115	FS114	FS111
Materiał / Material / Materiál	EPP		EVA / ABS
Długość (cm) / Length (cm) / Délka (cm)	45	29,5	33
Średnica (cm) / Diameter (cm) / Průměr (cm)	15		14
Twardość (w skali Shore'a) / Hardness (on a Shore scale) / Tvrdost (na stupnici Shore'a)	55 / 55 - 60		55
Maksymalne obciążenie (kg) / Max. load (kg) / Max. hmotnost (kg)	250		
Ilość w opakowaniu zbiorczym / Multipacking / Počet ve velkoobchodním balení	10 / 20	20	10
Wymiary opakowania zbiorczego (cm) / Multipack dimensions (cm) / Rozměry velkoobchodního balení (cm)	76 x 31 x 47 // 77 x 32 x 92	76 x 31 x 61	72 x 30 x 35
Waga opakowania zbiorczego (kg) / Multipack weight (kg) / Hmotnost velkoobchodního balení (kg)	3,5 / 6,6	4,5	8

# FS110

Roller



17-39-032 BLACK  
17-39-033 ORANGE

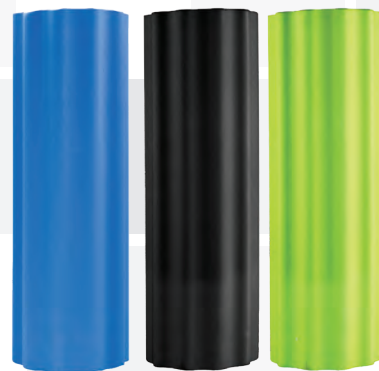


# FS201

Roller



17-39-047 BLACK  
17-39-048 GREEN  
17-39-049 BLUE

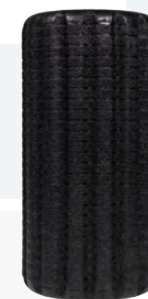


# FS202

Roller



17-39-060 BLACK



Model / Model / Model	FS110	FS201	FS202
Material / Material / Materiál	EVA		EPP
Długość (cm) / Length (cm) / Délka (cm)	33	45	30
Średnica (cm) / Diameter (cm) / Průměr (cm)	14	15	
Twardość (w skali Shore'a) / Hardness (on a Shore scale) / Tvrdost (na stupnici Shore'a)	50	25	55
Maksymalne obciążenie (kg) / Max. load (kg) / Max. hmotnosť (kg)	250	120	250
Ilość w opakowaniu zbiorczym / Multipacking / Počet ve veľkoobchodním balení	10		20
Wymiary opakowania zbiorczego (cm) / Multipack dimensions (cm) / Rozměry veľkoobchodního balení (cm)	72 x 30 x 35	76 x 31 x 47	77 x 32 x 62
Waga opakowania zbiorczego (kg) / Multipack weight (kg) / Hmotnosť veľkoobchodního balení (kg)	7	3,5	4,5



# FS116

Roller



17-39-046 BLACK



# BLC01, BLC02

Silicone massage ball



17-42-001 BLC01  
17-42-002 BLC02



# BLM01, BLM02

EPP massage ball



17-42-022 BLM01 10 CM  
17-42-021 BLM01 8 CM  
17-42-020 BLM01 6 CM  
17-42-023 BLM02 12x24 CM  
17-42-024 BLM02 8x16 CM

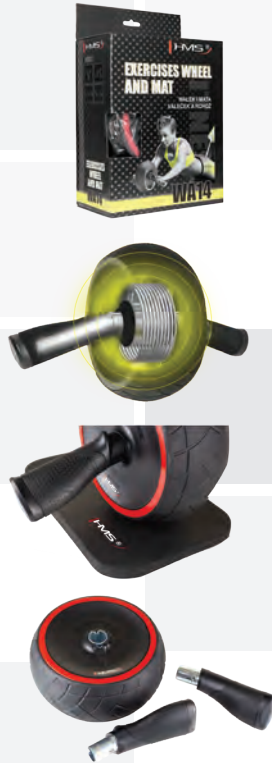


Model / Model / Model	FS116	BLC01	BLC02	BLM01	BLM02
	Walek fitness/roller / Roller / Váleček/roller	Silikonowa piłka masująca / Massage ball / Masážní koule		Piłka masująca / Massage ball / Masážní koule	
Materiał / Material / Materiál	EPP	Silikon / Silicone / Silikony		EPP	
Wymiary (cm) / Dimensions (cm) / Rozměry (cm)	-	6,5	12,5 x 6,5	6 / 8 / 10	8 x 16 / 12 x 24
Długość (cm) / Length (cm) / Délka (cm)	15				
Średnica (mm) / Diameter (mm) / Průměr (mm)	5,3				
Twardość (w skali Shore'a) / Hardness (on a Shore scale) / Tvrdost (na stupnici Shore'a)	55	50		70	
Maksymalne obciążenie (kg) / Max. load (kg) / Max. hmotnost (kg)	100	320		150	
Ilość w opakowaniu zbiorczym / Multipacking / Počet ve velkoobchodním balení	200	60	40	100	100 / 50
Wymiary opakowania zbiorczego (cm) / Multipack dimensions (cm) / Rozměry velkoobchodního balení (cm)	55 x 28 x 62	41,5 x 20 x 27	54 x 24 x 25	33 x 33 x 27 / 43 x 43 x 35 / 52 x 42 x 52	82 x 34 x 42 / 62 x 50 x 60
Waga opakowania zbiorczego (kg) / Multipack weight (kg) / Hmotnost velkoobchodního balení (kg)	5	9,8	14,2	1,9 / 3,3 / 5,3	5,3 / 8

# WA14

Exercise wheel  
and mat

17-38-020



# WA06

Exercise wheel

17-38-012



Model / Model / Model	WA14	WA06
	Walek szeroki / Exercise wheels / Široký váleček	Duży walek / Exercise wheels / Velký váleček
Antypoślizgowe wykończenie kółka / Non slip wheel tread / Protiskluzové konce kolečka	•	•
Antypoślizgowe rączki / Non slip handles / Protiskluzové rukojeti	•	•
Rączki pokryte pianką / Handles covered with foam / Rukojeti s pěnou	-	•
Uchwyt na ręce i stopy / Support for hands and feet / Držák ruce a nohy	-	•
Dołączone akcesoria / Attached accessories / Příslušenství	Mata 1 szt. / Mat 1 pcs. / Podložka 1 ks. Wymiary / Dimensions / Rozměry: 20 x 30 x 2 cm	-
Materiał / Material / Materiál	PP, TPR	Guma, PP, Stal / Rubber, PP, Steel / Guma, PP, Ocel
Średnica kółka (cm) / Wheel diameter (cm) / Průměr kolečka (cm)	19,9	35
Długość uchwytów (cm) / Length of grip (cm) / Délka úchytu (cm)	15,6	24,5
Szerokość kółka (cm) / Wheel width (cm) / Šířka kolečka (cm)	9	4,5
Waga brutto/netto / Weight net/gross / Hmotnost výrobku/balení (kg)	0,5 / 0,6	3 / 3,2
Wymiary opakowania (cm) / Packaging dimensions (cm) / Rozměry balení (cm)	30,4 x 11 x 20	43 x 43 x 10
Ilość w opakowaniu zbiorczym / Multipacking / Počet ve velkoobchodním balení	4	5
Wymiary opakowania zbiorczego (cm) / Multipack dimensions (cm) / Rozměry velkoobchodního balení (cm)	30,4 x 11 x 20	45 x 45 x 53
Waga opakowania zbiorczego (kg) / Multipack weight (kg) / Hmotnost velkoobchodního balení (kg)	2,5	16



BANDS  
PRYZ  
GUMY



# MIX SET GU04/GU06 PRO

Exercise band set



17-33-121



# MIX SET GU04 PRO

Exercise band set



17-33-101



# MIX SET GU04 PRO II

Exercise band set



17-33-104



Model / Model / Model	MIX SET GU04 /GU06 PRO	MIX SET GU04 PRO	MIX SET GU04 PRO II
	Zestaw gum treningowych / Rubbers set for exercises / Sestava gum na cviky		
Material / Material / Materiál	Lateks / Latex / Latex		
Wymiary (mm) Dimensions (mm) Rozměry (mm)	600 x 50 x 1.2 / 1.6 / 2.0 2250 x 50 x 13 / 17 / 21	600 x 50 x 2 600 x 50 x 1,6 600 x 50 x 1,2	600 x 500 x 0,6 600 x 500 x 1 600 x 500 x 1,4
Zakres obciążenia (kg) Load range (kg) Rozsah zatížení (kg)	13,5 - 27 9 - 22,5 4,5 - 15,75 13,5 - 27 9 - 22,5	13,5 - 27 9 - 22,5 4,5 - 15,75	7 - 9 13,5 - 16 20 - 22,7
Ilość w opakowaniu zbiorczym / Multipacking / Počet ve veľkoobchodných balení	25	100	



# MIX SET GU05

Exercise band set



17-33-102



# MIX SET GU04

Exercise band set



17-33-100



# MIX SET GU05/GU04/TP01

Exercise band set



17-33-120



Model / Model / Model	MIX SET GU05	MIX SET GU04	MIX SET GU05/GU04/TP01
	Zestaw gum treningowych / Rubbers set for exercises / Sestava gum na cviky		
Materiał / Material / Materiál	Lateks / Latex / Latex		
Wymiary (mm) Dimensions (mm) Rozměry (mm)	2080 x 4,5 x 32 2080 x 4,5 x 21 2080 x 4,5 x 13 2080 x 4,5 x 6,4	600 x 50 x 1,2 600 x 50 x 0,9 600 x 50 x 0,7 600 x 50 x 0,4	GU05: 2080 x 4,5 x 32 / 2080 x 4,5 x 13 GU04: 600 x 50 x 0,9 / 500 x 50 x 0,4 TP01: 1800 x 150 x 1,2 / 1500 x 150 x 0,75
Zakres obciążenia (kg) Load range (kg) Rozsah zatížení (kg)	15,88 - 38,56 11,34 - 29,48 6,8 - 15,88 1,81 - 5,44	18 - 25 13,5 - 20,5 9 - 16 4,5 - 7	GU05: 15,9 - 38,6 / 6,8 - 15,9 GU04: 13,5 - 20,5 / 4,5 - 7 TP01: 25 - 16
Ilość w opakowaniu zbiorczym / Multipacking / Počet ve veľkoobchodním balení	20	150	20

# GU05

Exercise band



- 17-33-027 ORANGE 101 x 4.5 x 2080 MM
- 17-33-026 LIME 83 x 4.5 x 2080 MM
- 17-33-025 BLUE 64 x 4.5 x 2080 MM
- 17-33-024 GREEN 45 x 4.5 x 2080 MM
- 17-33-023 PURPLE 32 x 4.5 x 2080 MM
- 17-33-022 BLACK 22 x 4.5 x 2080 MM
- 17-33-021 RED 13 x 4.5 x 2080 MM
- 17-33-020 YELLOW 6,4 x 4.5 x 2080 MM



# GU06

Exercise band



- 17-33-034 ORANGE/BLACK 29 x 5 x 2250 MM
- 17-33-032 BLUE/BLACK 21 x 5 x 2250 MM
- 17-33-031 GREEN/BLACK 17 x 5 x 2250 MM
- 17-33-030 PINK/BLACK 13 x 5 x 2250 MM
- 17-33-035 YELLOW/BLACK 9 x 5 x 2250 MM



Model / Model / Model	GU05		GU06
	Guma do ćwiczeń / Exercise band / Gumový expandér		
Materiał / Material / Materiál	Lateks / Latex / Latex		
Wymiary (mm) Dimensions (mm) Rozměry (mm)	2080 x 4,5 x 101 2080 x 4,5 x 64 2080 x 4,5 x 32 2080 x 4,5 x 13	2080 x 4,5 x 83 2080 x 4,5 x 45 2080 x 4,5 x 22 2080 x 4,5 x 6,4	2250 x 5 x 29 2250 x 5 x 21 2250 x 5 x 17 2250 x 5 x 13 2250 x 5 x 9
Zakres obciążenia (kg) Load range (kg) Rozsah zatížení (kg)	45,63 - 158,76 29,48 - 79,38 15,88 - 38,56 6,8 - 15,88	38,56 - 104,33 22,68 - 56,7 11,34 - 29,48 1,81 - 5,44	18 - 40,5 13,5 - 27 9 - 22,5 6,75 - 18 4,5 - 13,5
Ilość w opakowaniu zbiorczym / Multipacking / Počet ve veľkoobchodním balení	20 / 20 / 50 / 50 / 50 / 50 / 50 / 50		40

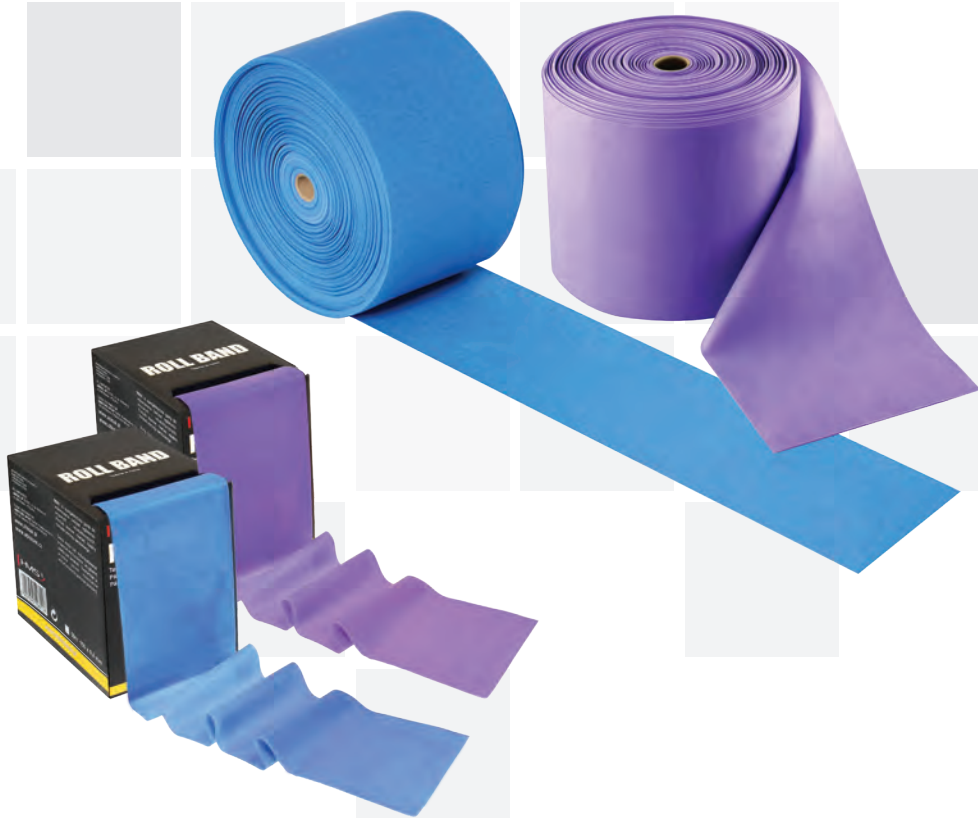


## RB01

Exercise band  
in roll



17-34-011 BLUE 0,8 x 150 MM / 50 M  
17-34-010 PURPLE 0,4 x 150 MM / 50 M



## TP01

Exercise band



17-34-020 BLACK 1,2 x 150 x 1800 MM  
17-34-021 GRAY 0,75 x 150 x 1500 MM  
17-34-022 PINK 0,7 x 120 x 1200 MM



## GU04

Exercise band



17-33-013 BLACK 1,2 x 50 x 600 MM  
17-33-012 BLUE 0,9 x 50 x 600 MM  
17-33-011 RED 0,7 x 50 x 600 MM  
17-33-010 YELLOW 0,4 x 50 x 500 MM



Model / Model / Model	RB01	TP01	GU04
	Guma do ćwiczeń w rolce / Exercise band in roll / Gumový expandér v roli		Guma do ćwiczeń / Exercise band / Gumový expandér
Materiał / Material / Materiál	Lateks / Latex / Latex		
Wymiary (mm) Dimensions (mm) Rozměry (mm)	150 x 50 x 0,8 150 x 50 x 0,4	1800 x 150 x 1,2 1500 x 150 x 0,75 1200 x 120 x 0,7	600 x 50 1,2 600 x 50 x 0,9 600 x 50 x 0,7 500 x 50 x 0,4
Zakres obciążenia (kg) Load range (kg) Rozsah zatížení (kg)	9 / 16	25 / 16 / 13,5	18 - 25 13,5 - 20,5 9 - 16 4,5 - 7
Ilość w opakowaniu zbiorczym / Multipacking / Počet ve velkoobchodním balení	4	50 / 100 / 150	200 / 250 / 500



ŠVYIHADLA

SKAKANKI

JUMP



## SK60

Speed jump rope

17-36-213



## SK55

Speed jump rope

17-36-212 GREEN  
17-36-211 BLUE



## SK54

Speed jump rope

17-36-209 BLACK/RED  
17-36-208 BLACK/SILVER



## SK52

Speed jump rope

17-36-204 SILVER  
17-36-205 RED/BLACK



Model / Model / Model	SK60	SK55	SK54	SK52
	Skakanka szybka / Jump rope / Švihadlo			
Łożyska w uchwytach / Bearings in the handles / Ložiska v ručkách	•	•	•	•
Możliwość regulacji długości linki / Adjustable length / Možnost nastavení délky lanka	•	•	•	•
Linka / String / Lanko	Stal pokryta PU / Steel covered PU / Ocel pokrytá PU			
Uchwyty / Handles / Ručky	Aluminium + PVC / Aluminium + PVC / Hliník + PVC	PVC	Aluminium + PVC / Aluminium + PVC / Hliník + PVC	Aluminium / Aluminium / Hliník
Długość linki (cm) / String length (cm) / Délka lanka (cm)	278		300	
Długość rączki (cm) / Handles length (cm) / Délka ručky (cm)	15,5	17	15	
Waga brutto/netto / Weight net/gross / Hmotnost výrobku/balení (kg)	0,18 / 0,21	0,14 / 0,17	0,2 / 0,23	0,184 / 0,235
Wymiary opakowania (cm) / Packaging dimensions (cm) / Rozměry balení (cm)	19 x 12 x 4	19 x 12 x 4	19 x 12 x 4	23,5 x 12 x 3
Ilość w opakowaniu zbiorczym / Multipacking / Počet v veľkoobchodného balení	50		48	40
Wymiary opakowania zbiorczego (cm) / Multipack dimensions (cm) / Rozměry veľkoobchodného balení (cm)	58 x 49 x 17,5	58 x 49 x 17,5	58 x 49 x 17,5	53 x 33 x 28
Waga opakowania zbiorczego (kg) / Multipack weight (kg) / Hmotnost veľkoobchodného balení (kg)	11	8	11	12,5

# SK50

Speed jump rope

17-36-200



# SK49

Speed jump rope

17-36-199



# SK48

Speed jump rope

17-36-198



# SK43

Jump rope

17-36-043



Model / Model / Model	SK50	SK49	SK48	SK43
	Skakanka / Jump rope / Švihadlo	Skakanka szybka / Jump rope / Švihadlo		Skakanka / Jump rope / Švihadlo
Łożyska w uchwytach / Bearings in the handles / Ložiska v ručkách	-	•	•	•
Możliwość regulacji długości linki / Adjustable length / Možnost nastavení délky lanka	•	•	•	-
Linka / String / Lanko	Stal / Steel / Ocel	Stal pokryta PU / Steel covered PU / Ocel pokrytá PU		Skóra / Leather / Kůže
Uchwyty / Handles / Ručky	PP		PP pokryte EVA / PP covered EVA / PP pokrytá EVA	Dřevo / Wood / Dřevo
Długość linki (cm) / String length (cm) / Délka lanka (cm)	280	295	311	270
Długość rączki (cm) / Handles length (cm) / Délka ručky (cm)	13	14,7	13,5	14
Waga brutto/netto / Weight net/gross / Hmotnost výrobku/balení (kg)	0,1 / 0,15	0,13 / 0,17	0,16 / 0,2	0,4 / 0,45
Wymiary opakowania (cm) / Packaging dimensions (cm) / Rozměry balení (cm)	18 x 12 x 4			23 x 13 x 4
Ilość w opakowaniu zbiorczym / Multipacking / Počet ve velkoobchodním balení	40	50		40
Wymiary opakowania zbiorczego (cm) / Multipack dimensions (cm) / Rozměry velkoobchodního balení (cm)	32 x 25 x 43	32 x 25 x 43 cm		43 x 27 x 44
Waga opakowania zbiorczego (kg) / Multipack weight (kg) / Hmotnost velkoobchodního balení (kg)	7	8,5 kg	10 kg	14



Fit  
BALLS  
CVIČEBNÍ  
MÍČE







17-41-030 15 kg  
 17-41-029 12 kg  
 17-41-028 10 kg  
 17-41-027 8 kg  
 17-41-026 6 kg  
 17-41-025 4 kg

## WLB 15/12/10/8/6/4

Excercise ball  
 Wall Ball



17-41-018 22 kg  
 17-41-017 18 kg  
 17-41-016 15 kg  
 17-41-015 13 kg  
 17-41-013 10 kg  
 17-41-011 8 kg  
 17-41-008 5 kg  
 17-41-006 3 kg

## PSB 22/18/15/13/10/8/5/3

Excercise ball  
 Slam Ball



17-41-55 30 kg  
 17-41-54 25 kg  
 17-41-53 20 kg  
 17-41-52 15 kg  
 17-41-51 12 kg

17-41-50 10 kg  
 17-41-49 8 kg  
 17-41-48 6 kg  
 17-41-47 4 kg  
 17-41-46 2 kg

## PST 30/25/20/15/12/10/8/6/4/2

Excercise ball  
 Slam Ball



Model / Model / Model	WLB 15/12/10/8/6/4	PSB 22/18/15/13/10/8/5/3	PST 30/25/20/15/12/10/8/6/4/2
	Piłka do ćwiczeń - Wall Ball Excercise ball - Wall Ball Cvičební míč - Wall Ball		Piłka do ćwiczeń - Slam Ball Excercise ball - Slam Ball Cvičební míč - Slam Ball
Materiał / Material / Materiál	Skóra syntetyczna / Synthetic leather / Syntetická kůže		PVC, piasek / PVC, sand / PVC, písek
Waga (kg) / Weight (kg) / Hmotnost (kg)	4 / 6 / 8 / 10 / 12 / 15	3 / 5 / 8 / 10 / 13 / 15 / 18 / 22	2 / 4 / 6 / 8 / 10 / 12 / 15 / 20 / 25 / 30
Wymiary (cm) / Dimensions (cm) / Rozměry (cm)	ø 33	ø 22,5 / ø 22,5 / ø 23 / ø 23 / ø 24,5 / ø 27 / ø 27 / ø 28	ø 23 / ø 23 / ø 23 / ø 23 / ø 23 / ø 28 / ø 28 / ø 28 / ø 28 / ø 28
Wymiary opakowania (cm) / Packaging dimensions (cm) / Rozměry balení (cm)	34 x 34 x 34	24,5 x 24 x 24 / 24,5 x 24 x 24 / 24 x 24,5 x 25,5 / 26,5 x 27 x 28 / 26,5 x 27 x 28 / 29 x 28,5 x 28 / 26 x 26,5 x 28 / 26,5 x 26,5 x 28	24,5 x 24 x 24 / 30,5 x 30,5 x 30
Waga opakowania (kg) / Packaging weight (kg) / Hmotnost balení (kg)	4,5 / 6,5 / 8,5 / 10,5 / 12,5 / 15,5	3,3 / 5,3 / 8,3 / 10,3 / 13,3 / 15,5 / 18,3 / 22,3	2,3 / 4,3 / 6,3 / 8,3 / 10,3 / 12,3 / 15,3 / 20,3 / 25,3 / 30,3



## NK 10/8/6/4/2

Medicine exercise ball



- 17-41-036 10 kg
- 17-41-037 8 kg
- 17-41-035 6 kg
- 17-41-034 4 kg
- 17-41-033 2 kg



## NKU 10/7/5/3

Medicine exercise ball



- 17-41-040 10 kg
- 17-41-041 7 kg
- 17-41-042 5 kg
- 17-41-043 3 kg



Model / Model / Model	NK 10/8/6/4/2	NKU 10/7/5/3
	Piłka lekarska do ćwiczeń / Medicine exercise ball / Medicinbal	
Materiał / Material / Materiál	Guma, piasek / Rubber, sand / Guma, písek	
Waga (kg) / Weight (kg) / Hmotnost (kg)	2 / 4 / 6 / 8 / 10	3 / 5 / 7 / 10
Wymiary (cm) / Dimensions (cm) / Rozměry (cm)	∅ 19 / ∅ 21,6 / ∅ 24 / ∅ 28,6 / ∅ 32,4	∅ 23 / ∅ 23 / ∅ 27,2 / ∅ 27,2
Wymiary opakowania (cm) / Packaging dimensions (cm) / Rozměry balení (cm)	22,5 x 22 x 22 / 24,5 x 24 x 24 / 26,5 x 26,5 x 26,5 / 30 x 30 x 30 / 34 x 34 x 34	24,5 x 24 x 24 / 28,5 x 28,5 x 28
Waga opakowania (kg) / Packaging weight (kg) / Hmotnost balení (kg)	2,3 / 4,3 / 6,3 / 8,3 / 10,3	3,3 / 5,3 / 7,3 / 10,3

# WBF 25

Training bag



17-63-006 25 kg



# WBF 20/15/10/05

Training bag



17-63-004 20 kg  
17-63-003 15 kg  
17-63-002 10 kg  
17-63-001 5 kg



Model / Model / Model	WBF 25	WBF 20 / 15 / 10 / 05
	Worek treningowy / Training bag / Tréninkový vak	
Materiał / Material / Materiál	PU, poliester, guma / PU, polyester, rubber/ PU, polyester, guma	
Waga (kg) / Weight (kg) / Hmotnost (kg)	25	5 / 10 / 15 / 20
Wymiary (cm) / Dimensions (cm) / Rozměry (cm)	73 x 19 x 48	73 x 19 x 48
Wymiary opakowania (cm) / Packaging dimensions (cm) / Rozměry balení (cm)	75 x 21 x 50	75 x 21 x 50
Waga opakowania (kg) / Packaging weight (kg) / Hmotnost balení (kg)	25,5	5,5 / 10,5 / 15,5 / 20,5



# WDC 25

Power bag



17-63-015 25 kg



# WDC 20/15/10/05

Power bag



17-63-013 20 kg  
17-63-012 15 kg  
17-63-011 10 kg  
17-63-010 5 kg



Model / Model / Model	WDC 25	WDC 20 / 15 / 10 / 05
	/ Worek treningowy / Training bag / Tréninkový vak	
Material / Material / Materiál	PU, poliester, guma / PU, polyester, rubber/ PU, polyester, guma	
Waga (kg) / Weight (kg) / Hmotnost (kg)	25	5 / 10 / 15 / 20
Wymiary (cm) / Dimensions (cm) / Rozměry (cm)	56 x 22	56 x 22
Wymiary opakowania (cm) / Packaging dimensions (cm) / Rozměry balení (cm)	58 x 24 x 24	58 x 24 x 24
Waga opakowania (kg) / Packaging weight (kg) / Hmotnost balení (kg)	25,5	5,5 / 10,5 / 15,5 / 20,5

# MPST-30

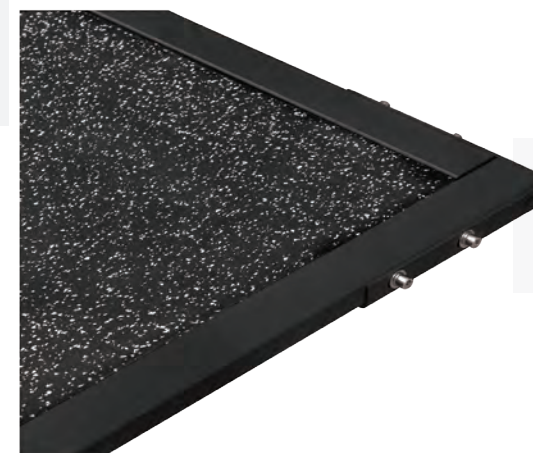
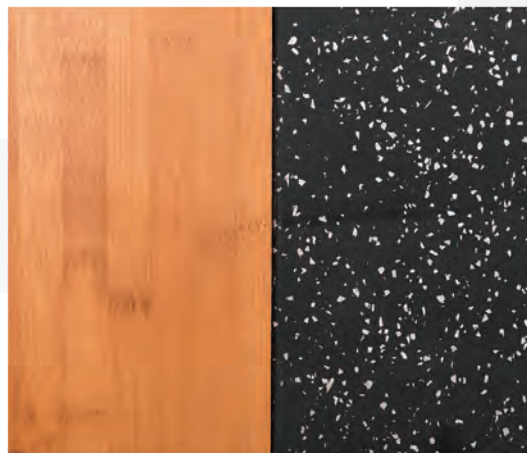
Weight lifting floor



17-99-107



Podest do podnoszenia ciężarów / Weight lifting floor / Vzpěračská platforma	
Material/ Material/ Materiál	Drewno, stal, guma / Wood, steel, rubber / Dřevo, ocel, guma
Wymiary produktu (cm) / Item size (cm) / Rozměry výrobku (cm)	3000 x 200 x 3 cm
Wymiary opakowania (cm) / Packing dimensions (cm) / Rozměry balení (cm)	200 x 200 x 25cm ; 310 x 30 x 30 cm
Waga brutto/netto / Weight net/gross / Hmotnost výrobku/balení (kg)	285 / 287,5 kg
Ilość w kontenerze 20'/40'/40HQ / Q-ty in container 20'/40'/40HQ / Množství v kontejneru 20'/40'/40HQ	110/220/267







CROSSFIT  
CROSSFIT  
CROSSFIT

# DSC01

Wooden chest



17-62-100



## Skrzynia drewniana / Wooden ches / Dřevěné truhly

Materiał / Material / Materiál	Drewno / Wood / Dřevo
Wymiary (cm) / Dimensions (cm) / Rozměry (cm)	76 x 51 x 61
Maksymalna waga użytkownika (kg) / Max. user weight (kg) / Max. uživatelská hmotnost (kg)	300
Waga brutto/netto / Weight net/gross / Hmotnost výrobku/balení (kg)	20 / 21
Wymiary opakowania (cm) / Packing dimensions (cm) / Rozměry balení (cm)	78 x 63 x 13
Ilość w opakowaniu zbiorczym / Multipacking / Počet ve velkoobchodním balení	1
Wymiary opakowania zbiorczego (cm) / Multipack dimensions (cm) / Rozměry velkoobchodního balení (cm)	78 x 63 x 13
Waga opakowania zbiorczego (kg) / Multipack weight (kg) / Hmotnost velkoobchodního balení (kg)	21



## RP02

Training rope



17-62-001



## RP03

Training rope incover



17-62-002



## RP05

Climbing rope



17-62-004



Model / Model / Model	RP02	RP03	RP05
	Lina do ćwiczeń Training rope Lano k posilování	Lina do ćwiczeń w osłonie Training rope in cover Lano k posilování	Lina do wspinaczki Climbing rope Horolezecké lano
Materiał / Material / Materiál	Nylon, poliester, PVC / Nylon, polyester, PVC / Nylon, polyester, PVC		Nylon, poliester, PVC, stal / Nylon, polyester, PVC, steel / Nylon, polyester, PVC, ocel
Wymiary / Dimensions / Rozměry	15 m x ø 50 mm	12 m x ø 38 mm	5 m x ø 38 mm
Maksymalna waga użytkownika (kg) / Max. user weight (kg) / Max. uživatelská hmotnost (kg)	-		300
Waga brutto/netto / Weight net/gross / Hmotnost výrobku/balení (kg)	20 / 21,6	9,6 / 9,8	3,3 / 3,5
Wymiary opakowania (cm) / Packing dimensions (cm) / Rozměry balení (cm)	39 x 39 x 32	33 x 33 x 28	33 x 33 x 12
Ilość w opakowaniu zbiorczym / Multipacking / Počet ve velkoobchodním balení	1	1	1
Wymiary opakowania zbiorczego (cm) / Multipack dimensions (cm) / Rozměry velkoobchodního balení (cm)	39 x 39 x 32	33 x 33 x 28	33 x 33 x 12
Waga opakowania zbiorczego (kg) / Multipack weight (kg) / Hmotnost velkoobchodního balení (kg)	21,6	9,8	3,5

# URP01

Rope holder

17-62-011



# UWX

Rope holder

17-62-010



# UWZ

Rope holder

17-62-012



# UCG01

Rope holder

17-62-199



# F4438

Arm hangers

17-62-028



Model / Model / Model Model / Model / Model	URP01	UWX	UWZ	F4438	UCG01
Uchwyt na linę Rope holder Držák na posilovací lano		Uchwyt do lin i pasów Rope holder Závěs pro popruhy	Uchwyt do lin i pasów Rope holder Držák tréninkového lana	Rękawy do podciągania Arm hangers Rukávy pro přitahy	Uchwyt na gryf landmine / Landmine bar holder / Držák na tyč činky
Materiał / Material / Materiál	Stal / Steel / Ocel			Nylon, pianka / Nylon, foam / Nylon, pěna	Stal / Steel / Ocel
Długość rękawa (cm) / Sleeve length (cm) / Délka rukávu (cm)				50	
Szerokość rękawa (cm) / Sleeve width (cm) / Šířka rukávu (cm)				20,5	
Maksymalne obciążenie (kg) / Max load (kg) / Maximální zatížení (kg)				100	
Wymiary mocowania (cm) / Mounting dimensions (cm) / Rozměry uchycení (cm)	20 x 5	∅ 12	30 x 5		∅ 5 cm
Wymiary uchwytu (cm) / Handle dimensions (cm) / Rozměry rukojeti (cm)	12 cm / ∅ 3,8	6 x 8,5	13,2 x 13,2		38 x 38 x 0,5 cm
Odległość od ściany (cm) / Distance from the wall (cm) / Vzdálenost od stěny (cm)	27,7				-
Mocowanie / Mounting / Uchycení	4 śruby / 4 screws / 4 šrouby				4 śruby / 4 screws / 4 šrouby
Waga brutto/netto / Weight net/gross / Hmotnost výrobku/balení (kg)	1,1 / 1,2	0,7 / 0,75	1,6 / 1,8	0,8 / 0,9	3,5 / 4 kg
Wym. opakowania (cm) / Packaging dimensions (cm) / Rozměry balení (cm)	30,5 x 24,5 x 6	12,5 x 12,5 x 6	19 x 13,5 x 2	31,5 x 21,2 x 6	42 x 42 x 25 cm
Ilość w opakowaniu zbiorczym / Multipacking / Počet ve velkoobchodním balení	1	12	10	10	1
Wymiary opakowania zbiorczego (cm) / Multipack dimensions (cm) / Rozměry velkoobchodního balení (cm)	30,5 x 24,5 x 6	25 x 25 x 20	45 x 34 x 35	43,5 x 32,5 x 32,5	42 x 42 x 25 cm
Waga opakowania zbiorczego (kg) / Multipack weight (kg) / Hmotnost velkoobchodního balení (kg)	1,2	9	11,5	9,5	4



# TX09

Training tape set

17-35-010



# TX PRO

Training tape set

17-35-040



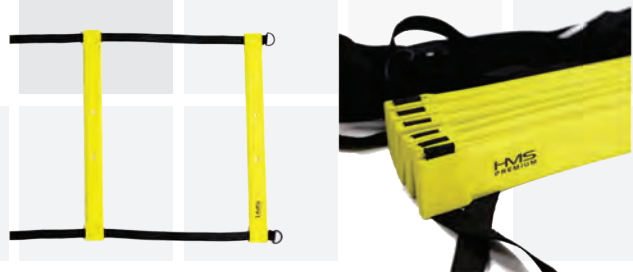
Model / Model / Model	TX09	TX PRO
Materiał / Material / Materiál	Nylon, pianka, stal / Nylon, foam, steel / Nylon, pěnovka, ocel	
Długość taśmy (cm) / Tape length (cm) / Délka pásku (cm)	200 - 227	120 - 160
Maksymalne obciążenie (kg) / Max load (kg) / Maximální zatížení (kg)	250	
Waga brutto/netto / Weight net/gross / Hmotnost výrobku/balení (kg)	1,04 / 1 ,167	1,3 / 1,36
Wymiary opakowania (cm) / Packaging dimensions (cm) / Rozměry balení (cm)	24,3 x 23,3 x 8,9	24 x 23 x 9
Ilość w opakowaniu zbiorczym / Multipacking / Počet ve veľkoobchodním balení	12	8
Wymiary opakowania zbiorczego (cm) / Multipack dimensions (cm) / Rozměry veľkoobchodního balení (cm)	57 x 24,5 x 51	49 x 26 x 37
Waga opakowania zbiorczego (kg) / Multipack weight (kg) / Hmotnost veľkoobchodního balení (kg)	15	11,4

# DK06

Quick ladder



17-62-101

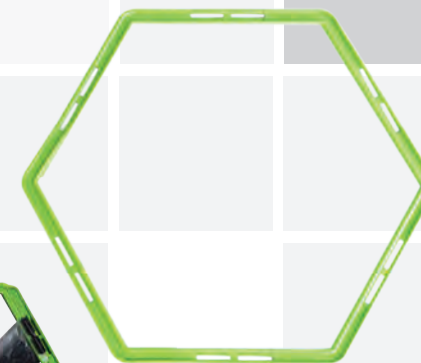


# SKR06

Hex rings



17-62-103



# GTR50

Crossfit cone



17-62-102



Model / Model / Model	DK06	SKR06	GTR50
	Drabinka koordynacyjna Quick ladder Tréninkový žebřík	Síťka koordynacyjna Hex rings Agility hex žebřík	Grzybki treningowe Door gym bar Vytyčovačí mety
Materiál / Material / Materiál	TPE + nylon	PP	PVC
Wymiary (cm) / Dimensions (cm) / Rozměry (cm)	600 x 47	57 x 50	20 x 5 cm
Ilość szczebelków / Rungs / Počet příček	12	-	-
Ilość sześciokątów / Quantity hexagons / Počet šestiúhelníků	-	6	-
Ilość grzybków / Number of cones / Počet kuželů	-	-	50
Waga brutto/netto / Weight net/gross / Hmotnost výrobku/balení (kg)	1,65 / 1,8	1,34 / 1,6	1,2 / 1,6
Wymiary opakowania (cm) / Packing dimensions (cm) / Rozměry balení (cm)	51 x 10 x 8	57 x 50	33 x 24 x 12
Ilość w opakowaniu zbiorczym / Multipacking / Počet w veľkoobchodního balení	1	8	20
Wymiary opakowania zbiorczego (cm) / Multipack dimensions (cm) / Rozměry veľkoobchodního balení (cm)	39 x 39 x 32	76 x 53 x 53	46 x 39 x 39,5
Waga opakowania zbiorczego (kg) / Multipack weight (kg) / Hmotnost veľkoobchodního balení (kg)	21,6	10,8 / 12,5	23 / 34



# TX08

Training rings

17-35-009



# TX07

Training rings

17-35-008



# DPS01

Sliders

17-45-050



Model / Model / Model	TX08	TX07	DPS01
	Kółka gimnastyczne / Training rings / Gymnastické kruhy		Dyski poślizgowe / Sliders / Kluzné podložky
Materiał / Material / Materiál	Drewno, nylon, stal / Wood, nylon, steel / Dřevo, nylon, ocel	Drewno, nylon / Wood, nylon / Dřevo, nylon	PP, SRB
Średnica / grubość kółka (mm) / Ring diameter / thickness (mm) / Průměr/tloušťka kolečka (mm)	230 / 28		-
Długość taśmy (cm) / Tape length (cm) / Délka pásku (cm)	264	440	-
Wymiary / Dimensions / Rozměry	-	-	19 x 19
Maksymalne obciążenie (kg) / Max load (kg) / Maximální zatížení (kg)	200	200	-
Waga brutto/netto / Weight net/gross / Hmotnost výrobku/balení (kg)	1,18/ 1,34	1,18 / 1,31	0,2 / 0,22
Wymiary opakowania (cm) / Packaging dimensions (cm) / Rozměry balení (cm)	24 x 24 x 7	24 x 24 x 7	24 x 19
Ilość w opakowaniu zbiorczym / Multipacking / Počet ve velkoobchodním balení	10	5	60
Wymiary opakowania zbiorczego (cm) / Multipack dimensions (cm) Rozměry velkoobchodního balení (cm)	50 x 26,5 x 37	37,5 x 26,5 x 27	58 x 37 x 31
Waga opakowania zbiorczego (kg) / Multipack weight (kg) Hmotnost velkoobchodního balení (kg)	15	9,25	13

# PW30 PRO

Push up bars



17-45-014



# PW20

Push up bars



17-45-010



# PW10

Push up bars



17-45-009



Model / Model / Model	PW30 PRO	PW20	PW10
Materiał / Material / Materiál	Żelazo, pianka / Iron, foam / Železo, pěna		
Zestaw zawiera / Set includes / Součástí soupravy jsou	2 szt. / 2 pcs. / 2 ks.		
Antypoślizgowe uchwyty / Non-slip handles / Protiskluzová držadla	•		
Wymiary (cm) / Dimensions (cm) / Rozměry (cm)	80,5-56,5 x 45 x 56	75,5 x 62 x 36	30 x 60 x 36
Maksymalna waga użytkownika (kg) / Max. user weight (kg) / Max. uživatelská hmotnost (kg)	150	400	210
Waga brutto/netto / Weight net/gross / Hmotnost výrobku/balení (kg)	13,5 / 15	8 / 9	5,8 / 6,3
Wymiary opakowania (cm) / Packing dimensions (cm) / Rozměry balení (cm)	68,5 x 52 x 11,5	65 x 65 x 7	61 x 33 x 7,5
Ilość w opakowaniu zbiorczym / Multipacking / Počet ve velkoobchodním balení	1	1	1
Wymiary opakowania zbiorczego (cm) / Multipack dimensions (cm) / Rozměry velkoobchodního balení (cm)	68,5 x 52 x 11,5	65 x 65 x 7	61 x 33 x 7,5
Waga opakowania zbiorczego (kg) / Multipack weight (kg) / Hmotnost velkoobchodního balení (kg)	15	9	6,3



# ABX01

Arm blaster



17-62-022



# HD02

Neck training device



17-62-034



# F4420

Wrist roller



17-62-029



	ABX01	HD02	F4420
	Przyrząd do ćwiczeń bicepsów Arm blaster Zařízení pro cvičení bicepsů	Przyrząd do ćwiczenia mięśni karku Neck training device Pomůcka k procvičování svalstva šíje	Przyrząd do ćwiczeń ramion Wrist roller Posilovač předloktí
Materiał / Material / Materiál	Neopren Neoprene Neopren	Nylon, pianka, stal Nylon, foam, steel Nylon, pěna, ocel	Nylon, pianka Nylon, foam Nylon, pěna
Wymiary (cm) / Dimensions (cm) / Rozměry (cm)	58,4 x 8,9	-	15 x ø 3,2
Dł. miejsca na obciążenie (cm) / Rod length (cm) / Délka místa na závaží (cm)	-	-	16
Maksymalne obciążenie (kg) / Max load (kg) / Maximální zatížení (kg)	-	100	25
Waga brutto/netto / Weight net/gross / Hmotnost výrobku/balení (kg)	0,85	0,4 / 0,43	0,8 / 0,88
Wymiary opakowania (cm) / Packaging dimensions (cm) / Rozměry balení (cm)	62 x 9 x 2	15 x 11 x 5	40 x 11 x 7
Ilość w opakowaniu zbiorczym / Multipacking / Počet ve velkoobchodním balení	25	30	16
Wymiary opakowania zbiorczego (cm) / Multipack dimensions (cm) / Rozměry velkoobchodního balení (cm)	35 x 28 x 23	51 x 24 x 37	46 x 40 x 29
Waga opakowania zbiorczego (kg) / Multipack weight (kg) / Hmotnost velkoobchodního balení (kg)	20	13	15

# GR50

Bar chain



17-62-115



# GR30

Bar chain



17-62-113



# GR10

Bar chain



17-62-110



Model / Model / Model	GR50	GR30	GR10
	Łańcuch na gryf / Bar chain / Řetězy na osu		
Zestaw zawiera 2 szt. / Set includes 2 pcs. / Sada obsahuje 2 ks.		•	
Materiał / Material / Materiál	Stal / Steel / Ocel		
Długość całkowita (cm) / Total length (cm) / Celková délka (cm)	157	195	180
Szerokość/długość oczek (cm) / Chain slot width/length (cm) / Šířka/délka ok (cm)	9,5 / 14	7 / 9	3,5 / 4,5
Średnica zacisków (mm) / Collars diameter (mm) / Průměr svorek (mm)		51	
Waga zestawu (kg) / Set weight (kg) / Sada závaží (kg)	50	30	10



GRYFF

BARS

HRIDEL





## SBP20

Body pump set

HMS®  
17-57-010



## SBP25

Body pump set

HMS®  
17-57-015



## SBP15

Body pump set

HMS®  
17-57-005



Model / Model / Model	SBP20	SBP25	SBP15
	Sztanga do body pump / Body pump set / Body pump činka		
Zestaw zawiera Set includes Součástí soupravy jsou	Sztanga, talerze: niebieskie 2 szt., czerwone 2 szt., zielone 2 szt., zaciski motylkowe 2 szt.  Bar, plates: blues 2 pcs., red 2 pcs., green 2 pcs., collar springs 2 pcs.  Osa, kotouče: modrý 2 ks., červená 2 ks., zelená 2 ks., pružinové uzávěry 2 ks.	Sztangę, talerze: 2 x 1,25 kg, 2 x 2,5 kg, 2 x 5 kg, zaciski motylkowe 2 szt.  Bar, plates: 2 x 1,25 kg, 2 x 2,5 kg, 2 x 5 kg, collar springs 2 pcs.  Osa, kotouče: 2 x 1,25 kg, 2 x 2,5 kg, 2 x 5 kg, pružinové uzávěry 2 ks.	
Materiał Material Materiál	Chromowana stal, guma Chrome steel, rubber Chromovaná ocel, guma	Chromowana stal, PP Chrome steel, PP Chromovaná ocel, PP	Chromowana stal, PP, cement Chrome steel, PP, cement Chromovaná ocel, PP, cement
Uchwyt Hand grip Rukojeť	Pianka antypoślizgowa Anti-slip foam Protisklizová pěna		
Długość gryfu (cm) Bar length (cm) Délka osy (cm)	140	131	141
Średnica gryfu (mm) Bar diameter (mm) Průměr osy (mm)	30		25
Talerze Plates Kotouče	2 x 1,25 kg 2 x 2,25 kg 2 x 5 kg		
Waga (kg) Weight (kg) Hmotnost (kg)	20 (+/- 300g)		
Waga brutto/netto / Weight net/gross / Hmotnost výrobku/balení (kg)	20 / 20,5		
Wymiary opakowania (cm) Packaging dimensions (cm) Rozměry balení (cm)	141 x 25 x 4	134 x 4,5; 22 x 20 x 21	57 x 31 x 16

## GSG 50/40/35/30/25/20/15/10

Rubber coated barbell

- 17-58-010 50 KG
- 17-58-011 40 KG
- 17-58-008 35KG
- 17-58-012 30 KG
- 17-58-007 25 KG
- 17-58-013 20 KG
- 17-58-006 15 KG
- 17-58-014 10 KG



## GSL 50/40/35/30/25/20/15/10

Rubber coated barbell

- 17-58-020 50 KG
- 17-58-021 40 KG
- 17-58-029 35 KG
- 17-58-022 30 KG
- 17-58-028 25 KG
- 17-58-023 20 KG
- 17-58-027 15 KG
- 17-58-024 10 KG



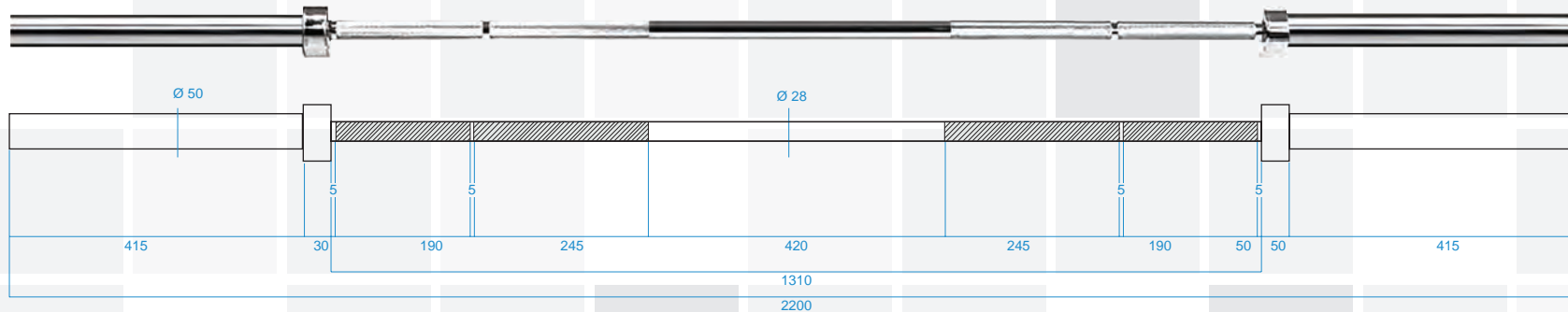
Model / Model / Model	GSG 50/40/30/20/10	GSL 50/40/30/20/10
	Gryf/sztanga stała gumowana Rubber coated barbell Pogumowana oś s kotouči	Gryf/sztanga stała gumowana lamana Curled rubber coated barbell Pogumovaná lomená oś s kotouči
Materiał Material Materiál	Chromowana stal, guma Chrome steel, rubber Chromovaná ocel, guma	Chromowana stal, guma Chrome steel, rubber Chromovaná ocel, guma
Uchwyt Hand grip Rukojeť	Radełkowany Knurled Vroubkovaná	Radełkowany Knurled Vroubkovaná
Średnica gryfu (mm) Bar diameter (mm) Průměr hřídel (mm)	28	28
Długość (cm) Lenght (cm) Délka (cm)	100 / 102 / 104 / 105 / 106 / 108 / 110 / 116	100 / 102 / 104 / 105 / 106 / 108 / 110 / 116
Waga (kg) Weight (kg) Hmotnost (kg)	10 / 15 / 20 / 25 / 30 / 35 / 40 / 50	10 / 15 / 20 / 25 / 30 / 35 / 40 / 50
Wymiary opakowania (cm) Packaging dimensions (cm) Rozměry balení (cm)	100 x 14 102 x 17 104 x 17 105 x 20 106 x 20 108 x 20 110 x 20 116 x 20	100 x 14 102 x 17 104 x 17 105 x 20 106 x 20 108 x 20 110 x 20 116 x 20



# GO1100

Olympic bar

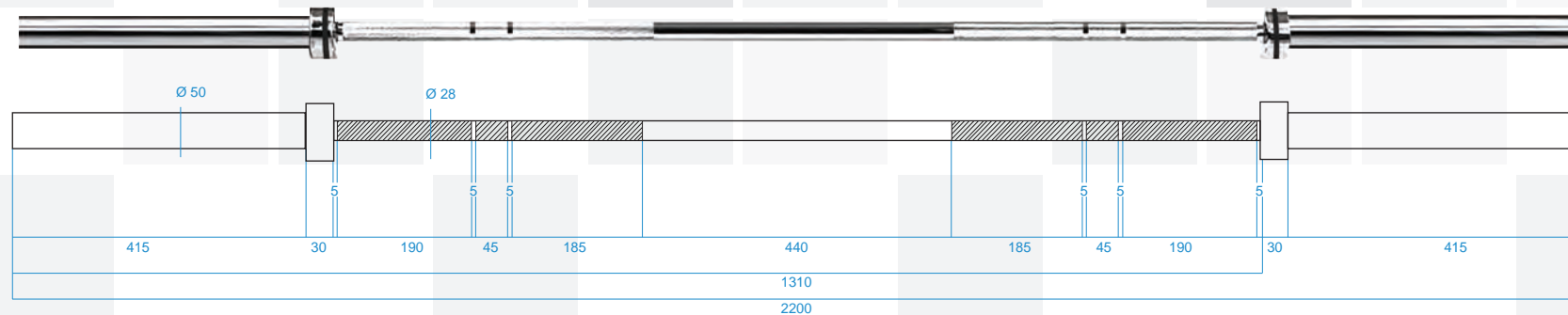
17-60-007



# GO901

Olympic bar

17-60-008



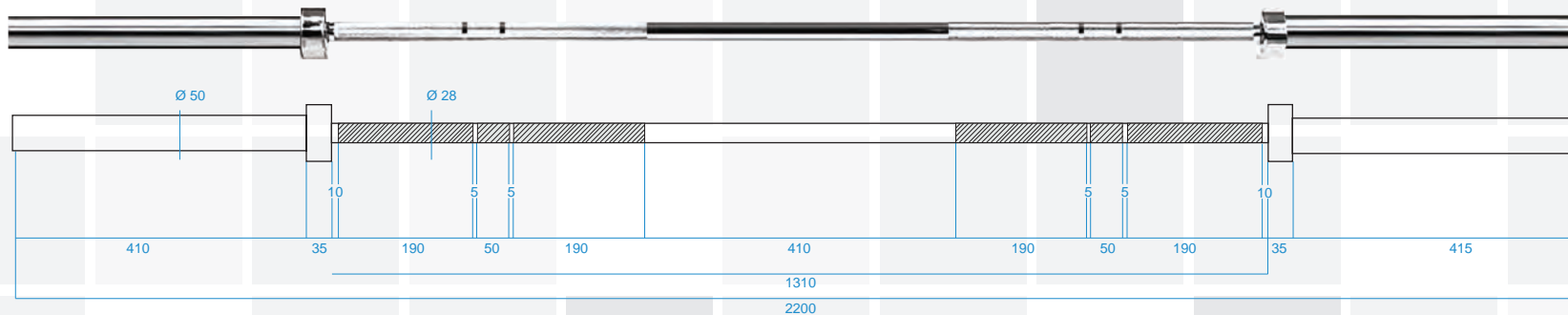
Model / Model / Model	GO1100	GO901
	Gryf/sztanga stała gumowana Rubber coated barbell Pogumowana hřídel s kotouči	Gryf/sztanga stała gumowana lamana Curled rubber coated barbell Pogumovaná lomená hřídel s kotouči
Material / Material / Materiál	Chromowana stal hartowana / Hardened chrome steel / Chromovaná kalená ocel (40CrNiMo)	Chromowana stal hartowana / Hardened chrome steel / Chromovaná kalená ocel (40CrNiMo)
Uchwyty / Hand grip / Rukojeť	Radelkowany / Knurled / Vrubkovaná	Radelkowany / Knurled / Vrubkovaná
Średnica miejsca na obciążenie (mm) / Loading part diameter (mm) / Průměr části na závaží (mm)	Radelkowany / Knurled / Vrubkovaná	50
Średnica uchwytu (mm) / Diameter of handgrip (mm) / Průměr úchopové části (mm)	28	28
Długość miejsca na obciążenie (cm) / Rod length (cm) / Délka místa na závaží (cm)	41,5	41,5
Zaciski / Collar / Matice (2 szt., pcs., ks.)	Szczękowe / Jaw clamps / Čelistové	Szczękowe / Jaw clamps / Čelistové
Łożyska / Bearings / Ložiska	Igielkowe 10 szt. / Needle roller 10 pcs. / Jehlová 10 ks.	Igielkowe 8 szt. / Needle roller 8 pcs. / Jehlová 8 ks.
Długość (cm) / Length (cm) / Délka (cm)	220	220
Maksymalne obciążenie (kg) / Max. load (kg) / Max. zatížení (kg)	1100	900
<b>PSI</b>	<b>220 000</b>	<b>215 000</b>
Waga brutto/netto / Weight net/gross / Hmotnost výrobku/balení (kg)	20 / 20,5	20 / 20,5
Wymiary opakowania (cm) / Packaging dimensions (cm) / Rozměry balení (cm)	225 x ø 10	225 x ø 10

margins błędu +/- 3% / margin of error +/- 3% / rozpětí chyby +/- 3%

# GO900

## Olympic bar

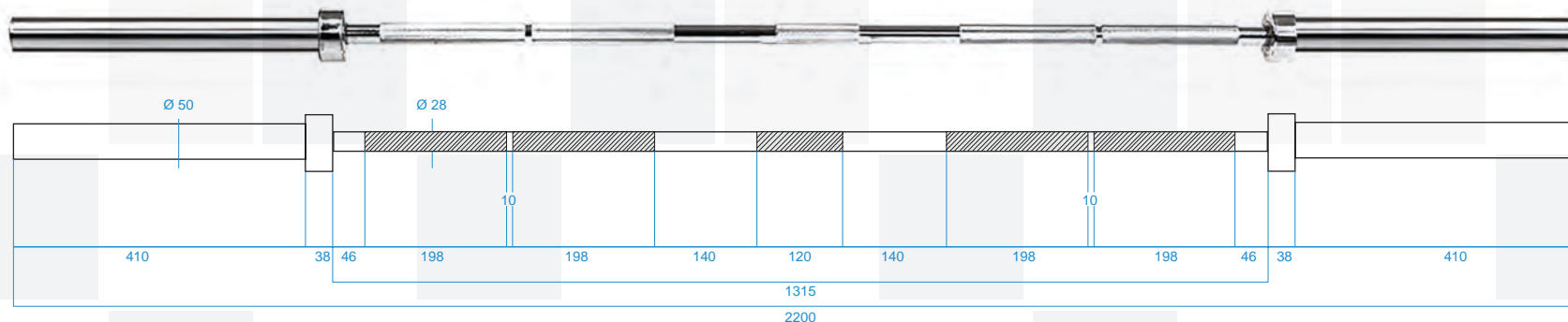
17-60-009



# GO700

## Olympic bar

17-60-010



Model / Model / Model	GO900	GO700
	Gryf olimpijski / Olympic bar / Olympijská osa	Gryf crossfitowy / Crossfit bar / Crossfitová osa
Materiał / Material / Materiál	Chromowana stal hartowana Hardened chrome steel Chromovaná kalená ocel (42CrMo)	Chromowana stal hartowana Hardened chrome steel Chromovaná kalená ocel (Q235)
Uchwyty / Hand grip / Rukojeť	Radelkowany / Knurled / Vroubkovaná	
Średnica miejsca na obciążenie (mm) / Loading part diameter (mm) / Průměr části na závaží (mm)	50	
Średnica uchwytu (mm) / Diameter of handgrip (mm) / Průměr úchopové části (mm)	30	
Długość miejsca na obciążenie (cm) / Rod length (cm) / Délka místa na závaží (cm)	41,5	
Zaciski / Collar / Matice (2 szt., pcs., ks.)	Szczękowe / Jaw clamps / Čelistové	
Łożyska / Bearings / Ložiska	Igielkowe 10 szt. / Needle roller 10 pcs. / Jehlová 10 ks.	Igielkowe 8 szt. / Needle roller 8 pcs. / Jehlová 8 ks.
Długość (cm) / Length (cm) / Délka (cm)	220	
Maksymalne obciążenie (kg) / Max. load (kg) / Max. zatížení (kg)	900	700
<b>PSI</b>	<b>235 000</b>	<b>205 000</b>
Waga brutto/netto / Weight net/gross / Hmotnost výrobku/balení (kg)	20 / 20,5	
Wymiary opakowania (cm) / Packaging dimensions (cm) / Rozměry balení (cm)	225 x $\varnothing$ 10	225 x $\varnothing$ 6

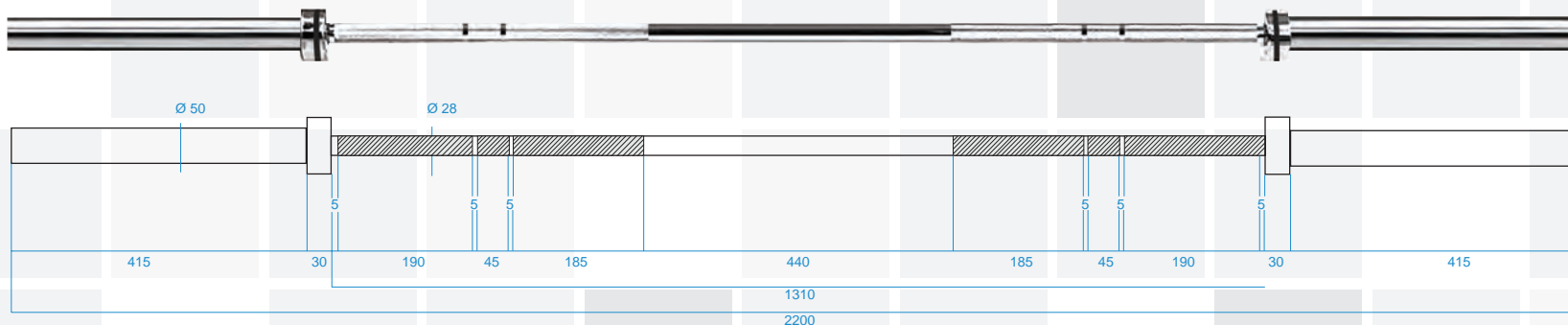
margins błędu +/- 3% / margin of error +/- 3% / rozpětí chyby +/- 3%



# GO685

Olympic bar

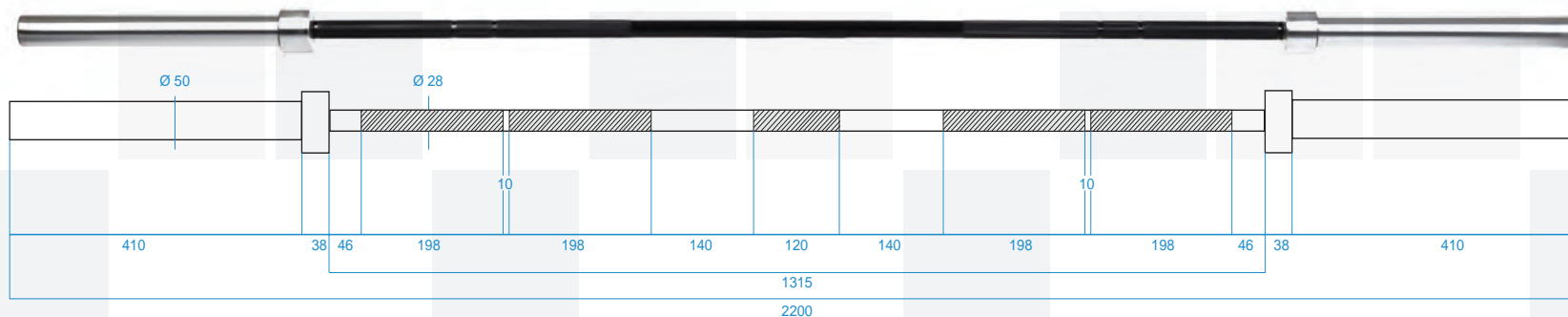
17-60-006



# GCF700

Crossfit bar

17-60-040

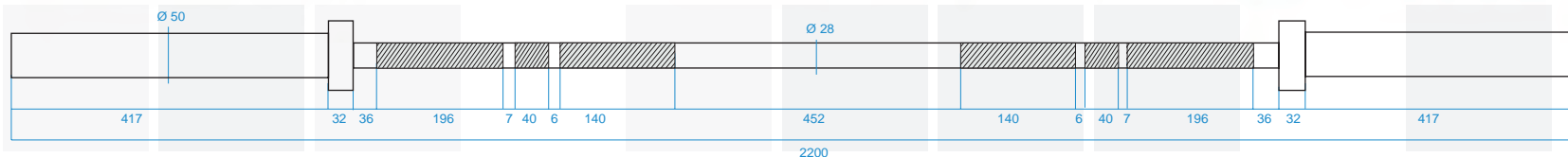


Model / Model / Model	GO685	GCF700
	Gryf olimpijski / Olympic bar / Olympijská osa	Gryf crossfitowy / Crossfit bar / Crossfitová osa
Materiał / Material / Materiál	Chromowana stal hartowana / Hardened chrome steel / Chromovaná kalená ocel (42CrMo)	Chromovaná stal hartowana / Hardened chrome steel / Chromovaná kalená ocel (Si65Mn2)
Uchwyty / Hand grip / Rukojeť	Radelkowany / Knurled / Vroubkovaná	Radelkowany / Knurled / Vroubkovaná
Średnica miejsca na obciążenie (mm) / Loading part diameter (mm) / Průměr části na závaží (mm)	50	50
Średnica uchwytu (mm) / Diameter of handgrip (mm) / Průměr úchopové části (mm)	28	28
Długość miejsca na obciążenie (cm) / Rod length (cm) / Délka místa na závaží (cm)	41,5	41,5
Zaciski / Collar / Matice (2 szt., pcs., ks.)	Szczękowe / Jaw clamps / Čelistové	Szczękowe / Jaw clamps / Čelistové
Łożyska / Bearings / Ložiska	Igielkowe 4 szt. / Needle roller 4 pcs. / Jehlová 4 ks.	Igielkowe 8 szt. / Needle roller 8 pcs / Jehlová 8 ks.
Długość (cm) / Length (cm) / Délka (cm)	220	220
Maksymalne obciążenie (kg) / Max. load (kg) / Max. zatížení (kg)	680	700
<b>PSI</b>	<b>190 000</b>	<b>215 000</b>
Waga brutto/netto / Weight net/gross / Hmotnost výrobku/balení (kg)	20 / 20,5	20 / 20,5
Wymiary opakowania (cm) / Packaging dimensions (cm) / Rozměry balení (cm)	225 x $\varnothing$ 10	225 x $\varnothing$ 6

# GO450

Olympic bar

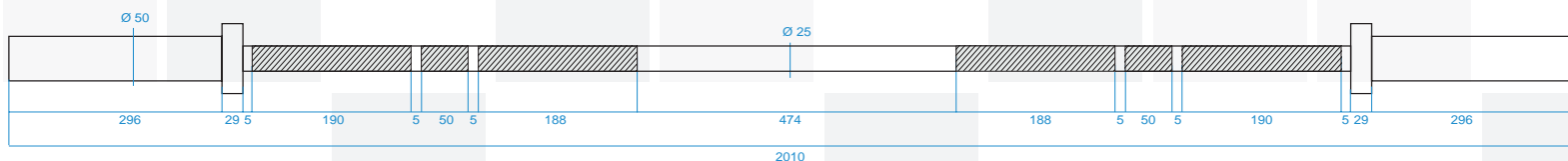
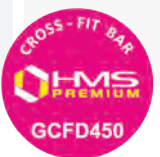
17-60-012



# GCFD450

Women's crossfit

17-60-041



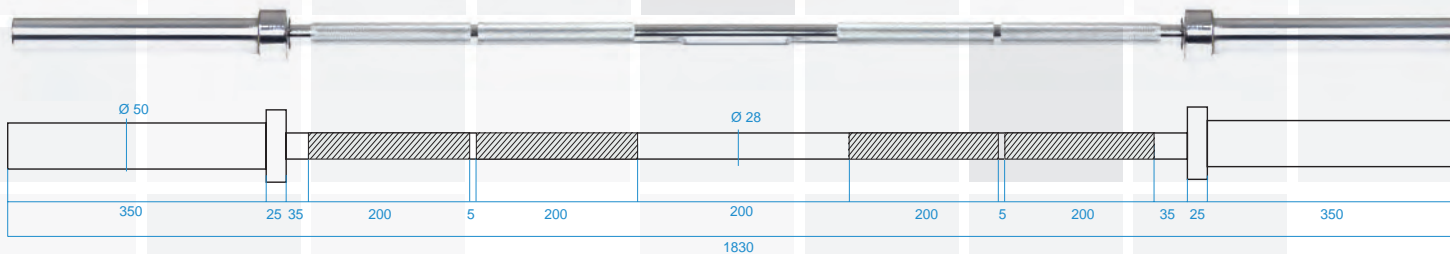
Model / Model / Model	GO450	GCFD450
	Gryf olimpijski / Olympic bar / Olympijská osa	Gryf crossfitowy damski / Women's crossfit bar / Crossfitová osa, dámská
Materiał / Material / Materiál	Chromowana stal hartowana Hardened chrome steel Chromovaná kalená ocel (Si60Mn2)	Chromowana stal hartowana Hardened chrome steel Chromovaná kalená ocel (Si65Mn2)
Uchwyty / Hand grip / Rukojet	Radełkowane / Knurled / Vrubkovaná	
Średnica miejsca na obciążenie (mm) / Loading part diameter (mm) / Průměr částí na závaží (mm)	50	
Średnica uchwytu (mm) / Diameter of handgrip (mm) / Průměr úchopové části (mm)	30	25
Długość miejsca na obciążenie (cm) / Rod length (cm) / Délka místa na závaží (cm)	41,5	32,5
Zaciski / Collar / Matice (2 szt., pcs., ks.)	Szczękowe / Jaw clamps / Čelist'ové	
Łożyska / Bearings / Ložiska	Igielkowe 8 szt. / Needle roller 8 pcs / Jehlová 8 ks.	
Długość (cm) / Length (cm) / Délka (cm)	220	201
Maksymalne obciążenie (kg) / Max. load (kg) / Max. zatížení (kg)	450	450
<b>PSI</b>	<b>195 000</b>	<b>195 000</b>
Waga brutto/netto / Weight net/gross / Hmotnost výrobku/balení (kg)	18,5 / 19	15 / 15,5
Wymiary opakowania (cm) / Packaging dimensions (cm) / Rozměry balení (cm)	225 x ø 6	203 x ø 6

margins błędu +/- 3% / margin of error +/- 3% / rozpětí chyby +/- 3%

# GO320

Olympic bar

17-60-013

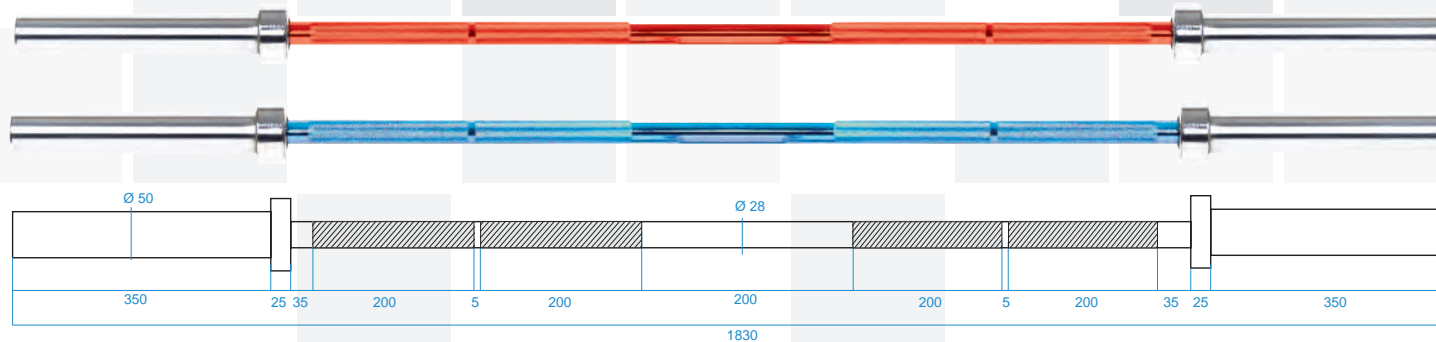


# GA68

Olympic bar

17-60-050

17-60-051



Model / Model / Model	GO320	GA68
	Gryf olimpijski / Olympic bar / Olympijská osa	Gryf crossfitowy damski / Women's crossfit bar / Crossfitová osa, dámská
Material / Material / Materiál	Chromowana stal hartowana Hardened chrome steel Chromovaná kalená ocel (45#)	Aluminium oksydowane / Oxide aluminum / Hliník
Uchwyty / Hand grip / Rukojeť	Radelkowany / Knurled / Vroubkovaná	
Średnica miejsca na obciążenie (mm) / Loading part diameter (mm) / Průměr části na závaží (mm)	50	75
Średnica uchwytu (mm) / Diameter of handgrip (mm) / Průměr úchopové části (mm)	28	28
Długość miejsca na obciążenie (cm) / Rod length (cm) / Délka místa na závaží (cm)	41,5	28,3 cm
Zaciski / Collar / Matice (2 szt., pcs., ks.)	Szczękowe / Jaw clamps / Čelistové	
Łożyska / Bearings / Ložiska	Igielkowe 2 szt. / Needle roller 2 pcs. / Jehlová 2 ks.	
Długość (cm) / Length (cm) / Délka (cm)	183	183
Maksymalne obciążenie (kg) / Max. load (kg) / Max. zatížení (kg)	320	68
<b>PSI</b>	<b>180 000</b>	<b>-</b>
Waga brutto/netto / Weight net/gross / Hmotnost výrobku/balení (kg)	16 / 16,3	8 / 9 kg
Wymiary opakowania (cm) / Packaging dimensions (cm) / Rozměry balení (cm)	183 x ø 6	190 x 9 cm

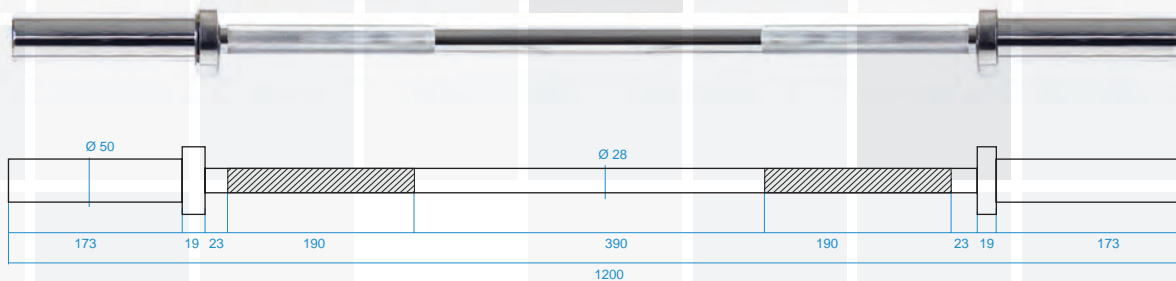


# GO160



Olympic bar

17-60-024

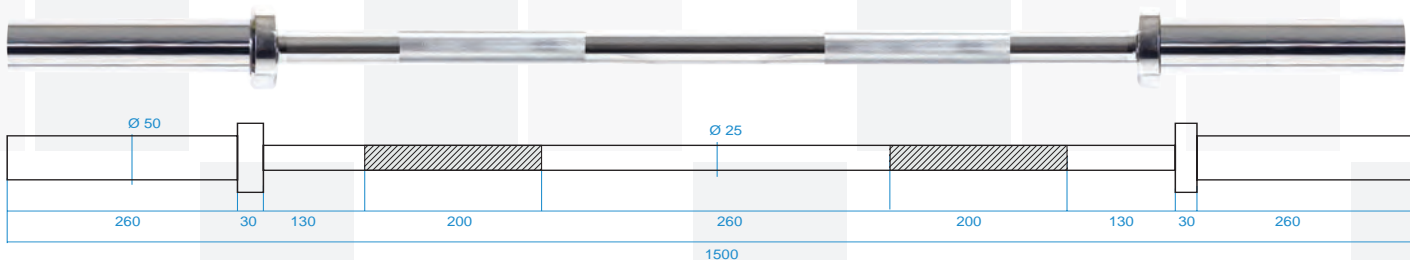


# GO205



Olympic bar

17-60-005

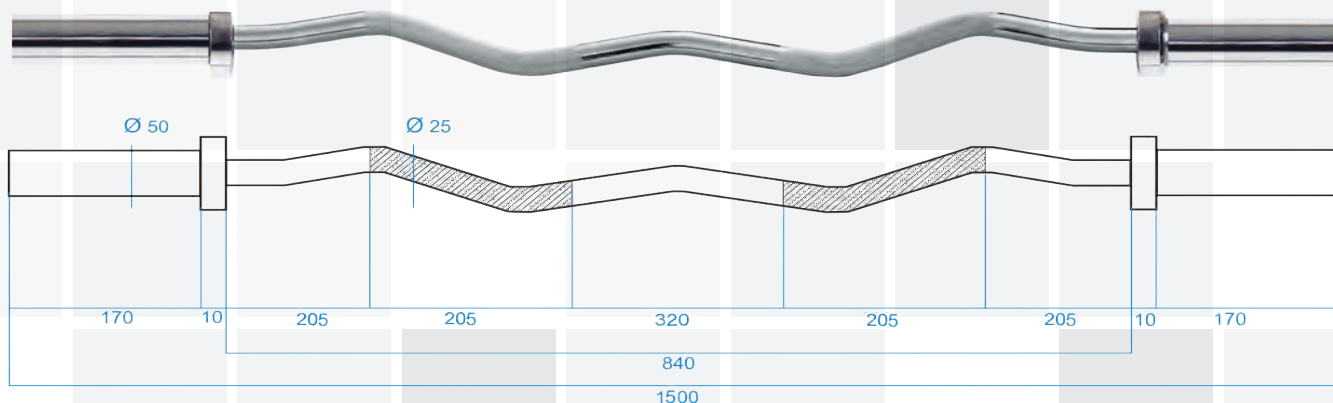


Model / Model / Model	GO160	GO205
	Gryf olimpijski / Olympic bar / Olympijská osa	Gryf olimpijski / Olympic bar / Olympijská osa
Material / Material / Materiál	Chromowana stal hartowana Hardened chrome steel Chromovaná kalená ocel (Q235)	Chromowana stal hartowana / Hardened chrome steel / Chromovaná kalená ocel (45#)
Uchwyty / Hand grip / Rukojeť	Radelkowany / Knurled / Vroubkovaná	Radelkowany / Knurled / Vroubkovaná
Średnica miejsca na obciążenie (mm) / Loading part diameter (mm) / Průměr části na závaží (mm)	50	50
Średnica uchwytu (mm) / Diameter of handgrip (mm) / Průměr úchopové části (mm)	28	25
Długość miejsca na obciążenie (cm) / Rod length (cm) / Délka místa na závaží (cm)	17	26
Zaciski / Collar / Matice (2 szt., pcs., ks.)	Szczękowe / Jaw clamps / Čelistové	Szczękowe / Jaw clamps / Čelistové
Łożyska / Bearings / Ložiska	-	Igietkowe 2 szt. / Needle roller 2 pcs. / Jehlová 2 ks.
Długość (cm) / Length (cm) / Délka (cm)	120	150 cm
Maksymalne obciążenie (kg) / Max. load (kg) / Max. zatížení (kg)	160	200 kg
<b>PSI</b>	<b>170 000</b>	<b>140 000</b>
Waga brutto/netto / Weight net/gross / Hmotnost výrobku/balení (kg)	6,5 / 7	13,5 / 14 kg
Wymiary opakowania (cm) / Packaging dimensions (cm) / Rozměry balení (cm)	124 x ø 9	158 x ø 6

# GOL200



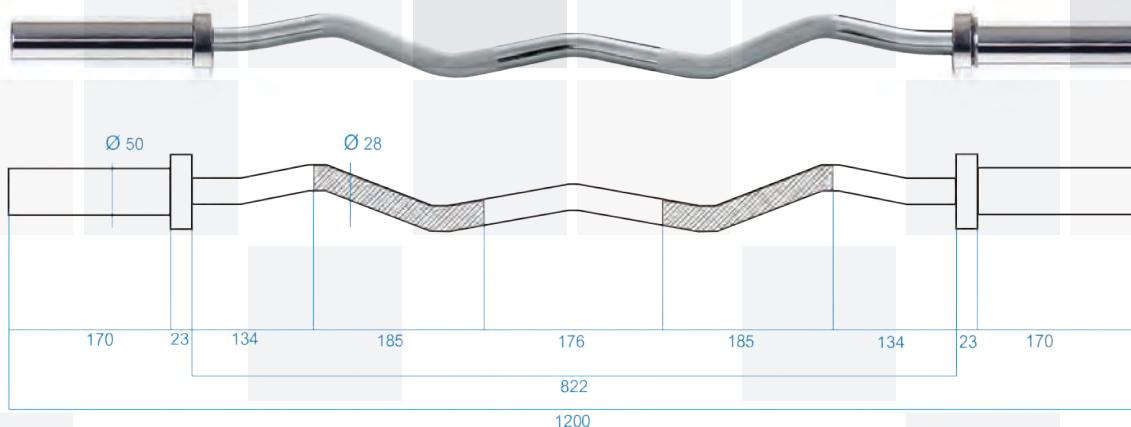
Olympic bar  
17-60-017



# GOL160



Olympic bar  
17-60-015



Model / Model / Model	GOL200	GOL160
	Gryf olimpijski łamany / Curl olympic bar / Lomená olympijská osa	Gryf olimpijski łamany / Curl olympic bar / Lomená olympijská osa
Material / Material / Materiál	Chromowana stal hartowana / Hardened chrome steel / Chromovaná kalená ocel (45#)	Chromovaná stal hartovaná / Hardened chrome steel / Chromovaná kalená ocel (Q235)
Uchwyty / Hand grip / Rukojeť	Radelkowany / Knurled / Vroubkovaná	Radelkowany / Knurled / Vroubkovaná
Średnica miejsca na obciążenie (mm) / Loading part diameter (mm) / Průměr části na závaží (mm)	50 mm	50
Średnica uchwytu (mm) / Diameter of handgrip (mm) / Průměr úchopové části (mm)	25 mm	28
Długość miejsca na obciążenie (cm) / Rod length (cm) / Délka místa na závaží (cm)	26 cm	17
Zaciski / Collar / Matice (2 szt., pcs., ks.)	Szczękowe / Jaw clamps / Čelistové	Szczękowe / Jaw clamps / Čelistové
Łożyska / Bearings / Ložiska	Igielkowe 4 szt. / Needle roller 4 pc. / Jehlová 4 ks.	Igielkowe 2 szt. / Needle roller 2 pcs. / Jehlová 2 ks.
Długość (cm) / Length (cm) / Délka (cm)	150 cm	120
Maksymalne obciążenie (kg) / Max. load (kg) / Max. zatížení (kg)	200 kg	160
<b>PSI</b>	<b>140 000</b>	<b>170 000</b>
Waga brutto/netto / Weight net/gross / Hmotnost výrobku/balení (kg)	13,5 / 14 kg	6,75 / 7,2
Wymiary opakowania (cm) / Packaging dimensions (cm) / Rozměry balení (cm)	158 x 10 cm	123 x 6

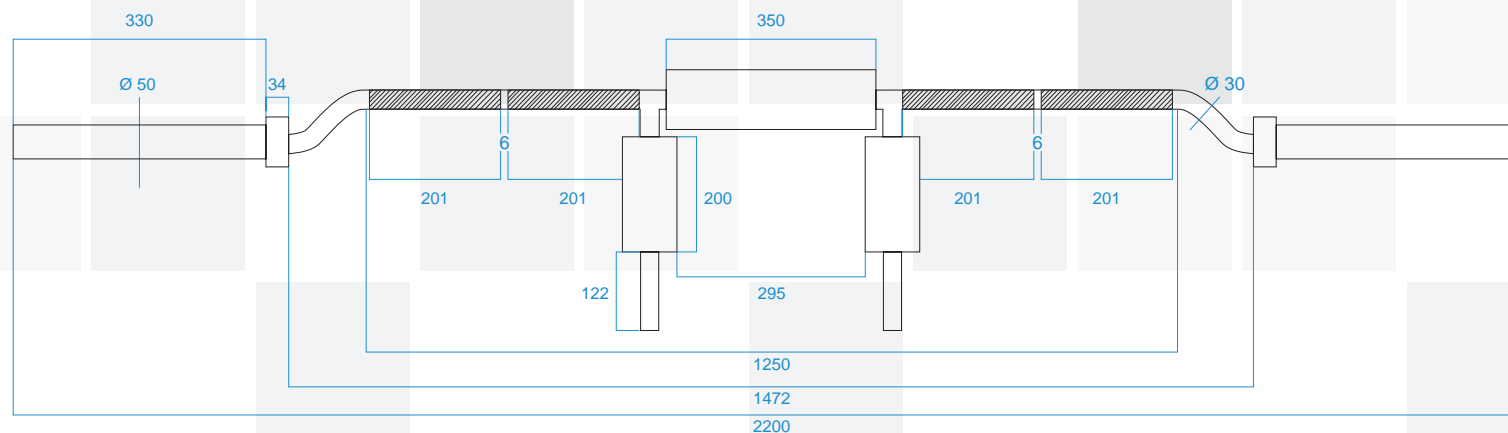
margins błędu +/- 3% / margin of error +/- 3% / rozpětí chyby +/- 3%

# GOL320



## Squat olympic bar

17-60-016



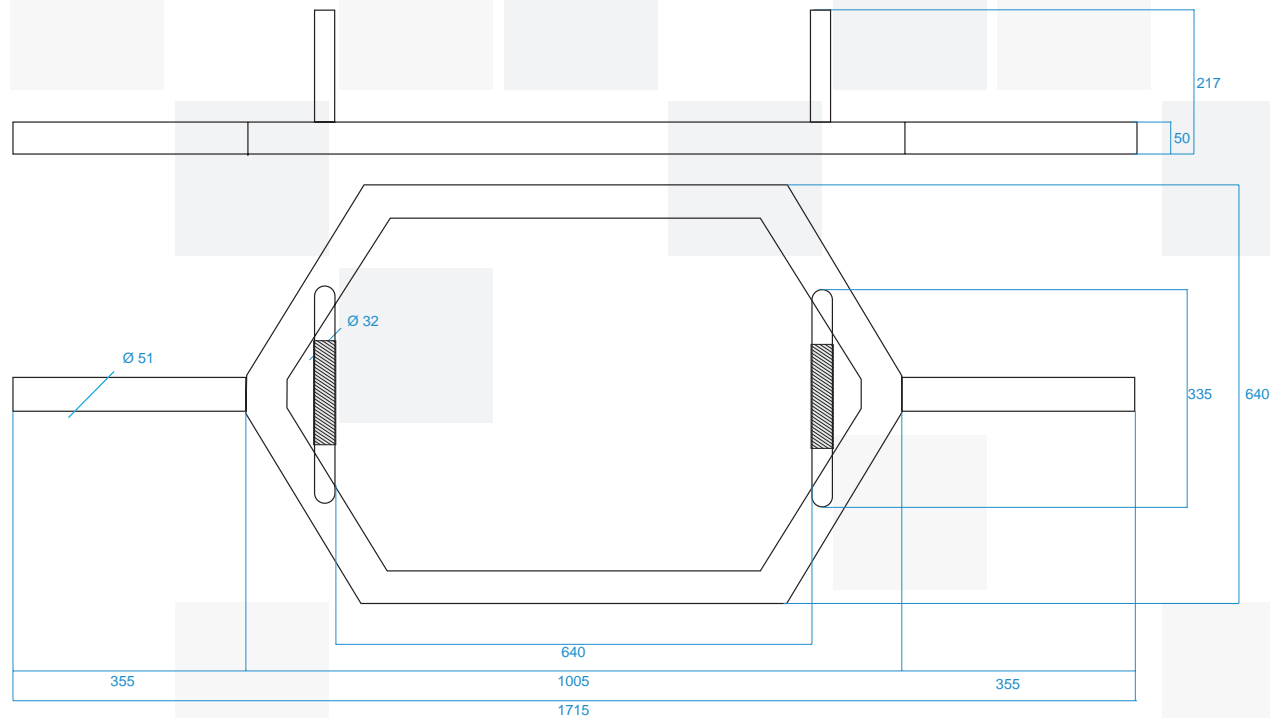
Model / Model / Model	GOL320
	Gryf olimpijski / Olympic bar / Olympijská osa
Materiał / Material / Materiál	Chromowana stal hartowana / Hardened chrome steel / Chromovaná kalená ocel (45#)
Uchwyty / Hand grip / Rukojeť	Radelkowany / Knurled / Vroubkovaná
Średnica miejsca na obciążenie (mm) / Loading part diameter (mm) / Průměr části na závaží (mm)	50
Średnica uchwytu (mm) / Diameter of handgrip (mm) / Průměr úchopové části (mm)	30
Szerokość (mm) / Width (mm) / Šířka (mm)	356
Długość miejsca na obciążenie (cm) / Rod length (cm) / Délka místa na závaží (cm)	33
Rozstaw rękojeści (cm) / Grip distance (cm) / Rozteč rukojetí (cm)	29,5
Zaciski / Collar / Matice (2 szt., pcs., ks.)	Szczękowe / Jaw clamps / Čelistové
Łożyska / Bearings / Ložiska	Igielkowe 2 szt., tuleje 2 szt. / Needle roller 2 pcs., bushing 2 pcs / Jehlová 2 ks.
Długość (cm) / Length (cm) / Délka (cm)	220
Maksymalne obciążenie (kg) / Max. load (kg) / Max. zatížení (kg)	320
<b>PSI</b>	-
Waga brutto/netto / Weight net/gross / Hmotnost výrobku/balení (kg)	21 / 22
Wymiary opakowania (cm) / Packaging dimensions (cm) / Rozměry balení (cm)	225 x 10 x 40



# GHX02B



Hex bar  
17-59-012



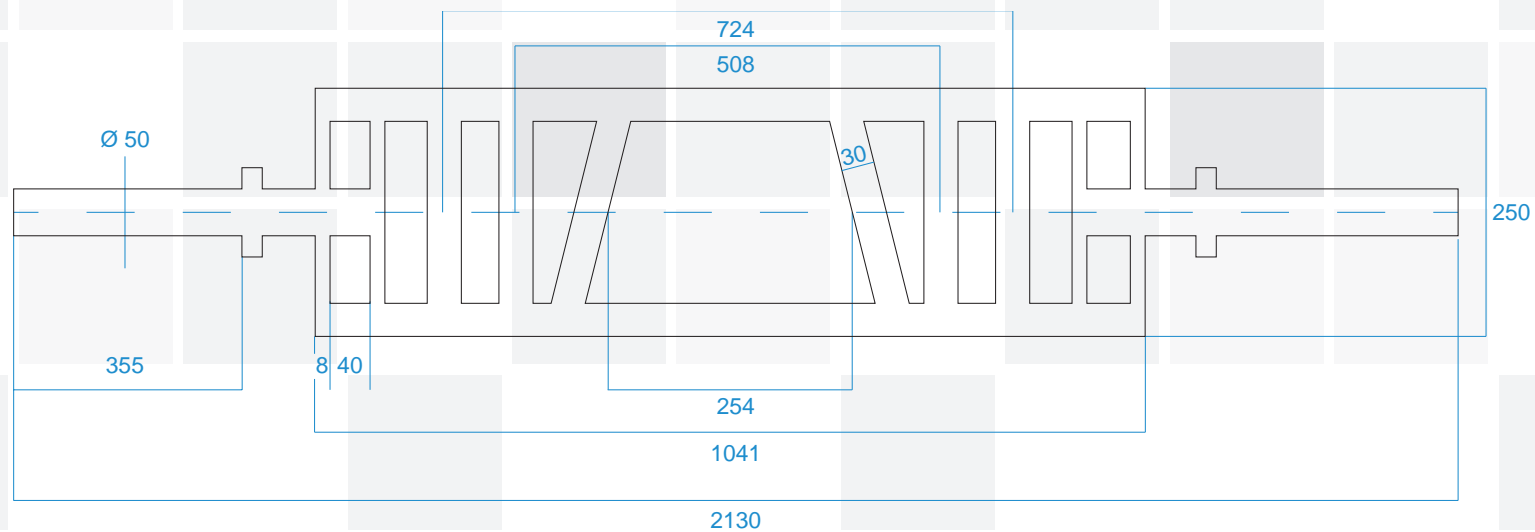
Model / Model / Model	GHX02B
	Gryf heksagonalny / Hex bar / Hex olympijską oś
Materiał / Material / Materiál	Chromowana stal hartowana Hardened chrome steel Chromovaná kalená ocel (45#)
Uchwyty / Hand grip / Rukojeť	-
Średnica miejsca na obciążenie (mm) Loading part diameter (mm) Průměr části na závaží (mm)	48
Średnica uchwytu (mm) Diameter of handgrip (mm) Průměr úchopové části (mm)	32
Szerokość (mm) Width (mm) Šířka (mm)	643
Długość miejsca na obciążenie (cm) Rod length (cm) Délka místa na závaží (cm)	35
Rozstaw rękojeści (cm) Grip distance (cm) Rozteč rukojeti (cm)	615
Zaciski / Collar / Matice (2 szt., pcs., ks.)	Szczękowe / Jaw clamps / Čelistové
Łożyska / Bearings / Ložiska	Igielkowe 8 szt. Needle roller 8 pc. Jehlová 8 ks.
Długość (cm) / Length (cm) / Délka (cm)	170
Maksymalne obciążenie (kg) Max. load (kg) Max. zatížení (kg)	450
<b>PSI</b>	<b>-</b>
Waga brutto/netto / Weight net/gross / Hmotnost výrobku/balení (kg)	29 / 31
Wymiary opakowania (cm) Packaging dimensions (cm) Rozměry balení (cm)	170 x 64,3 x 21

margines błęd +/- 3% / margin of error +/- 3% / rozpětí chyby +/- 3%

GK213

Crossfit bar

17-59-008



Model / Model / Model	GK213
	Gryf crossfitowy / Crossfit bar / Crossfitová osa
Material / Material / Materiál	Chromowana stal hartowana / Hardened chrome steel / Chromovaná kalená ocel
Uchwyty / Hand grip / Rukojeť	-
Średnica miejsca na obciążenie (mm) / Loading part diameter (mm) / Průměr části na závaží (mm)	50 mm
Średnica uchwytu (mm) / Diameter of handgrip (mm) / Průměr úchopové části (mm)	30 mm
Szerokość (mm) / Width (mm) / Šířka (mm)	500 mm
Długość miejsca na obciążenie (cm) / Rod length (cm) / Délka místa na závaží (cm)	35,5 cm
Rozstaw rękojeści (cm) / Grip distance (cm) / Rozteč rukojetí (cm)	-
Zaciski / Collar / Matice (2 szt., pcs., ks.)	-
Łożyska / Bearings / Ložiska	-
Długość (cm) / Length (cm) / Délka (cm)	213 cm
Maksymalne obciążenie (kg) / Max. load (kg) / Max. zatížení (kg)	450
<b>PSI</b>	-
Waga brutto/netto / Weight net/gross / Hmotnost výrobku/balení (kg)	25 / 26
Wymiary opakowania (cm) / Packaging dimensions (cm) / Rozměry balení (cm)	220 x 51 x 4 cm

margins blędu +/- 3% / margin of error +/- 3% / rozpětí chyby +/- 3%

## WNK01

Neck protector

17-62-032



## WNK02

Neck protector

17-62-037



## FG01

Hand grips

17-62-030



## FR01

Hand grips

17-62-031



## ZG1500

Lock jaw collars

17-62-041 GOLD  
17-62-040 SILVER



## ZG1000

Lock jaw collars

17-62-038 RED  
17-62-039 BLACK



Model / Model / Model	WNK01	WNK02	FG01	FR01	ZG1500	ZG1000
	Ochraniacz na kark / Neck protector / Chránič krku		Nakładki na gryf / Hand gripz / Rukojeť na osu		Zaciski szczękowe / Lock jaw collars / Uzávěry na osu	
Materiał / Material / Materiál	TPR	NBR	Silikon / Silicone / Silikon		Aluminium / Aluminium / Hlinik	Plastik / Plastic / Plast
Zestaw zawiera 2 szt./ Set includes 2 pcs./ Sada obsahuje 2 ks.	-	-	•	•	•	•
Długość (mm) / Length (mm) / Délka (mm)	320	460	127	70	-	-
Szerokość (mm) / Width (mm) / Šířka (mm)	140	100	55	70	48	48
Średnica wewn. (mm) / Inner diameter (mm) / Vnitřní průměr (mm)	-	50	29	29	50	50





PLATE

PLATES

KOTOUČ



## TBR PROFI SET

### Olympic plate- bumper

17-61-000



Talerz olimpijski - bumper Olympic plate - bumper Olympijský kotouč - bumper	
Material / Material / Materiál	NR, SBR
Waga (kg) Weight (kg) Hmotnost (kg)	5 10 15 20 25
Średnica wewnętrzna (mm) Inner diameter (mm) Vnitřní průměr (mm)	51
Średnica zewnętrzna (mm) Outer diameter (mm) Vnější průměr (mm)	340 450 450 450
Grubość (mm) Thickness (mm) Tloušťka (mm)	25 36 47 55 65
Ilość w opakowaniu zbiorczym Multipacking Počet ve velkoobchodním balení	10 pcs (150 kg)
Waga opakowania zbiorczego (kg) Multipack weight (kg) Hmotnost velkoobchodního balení (kg)	165

## CBR

### Olympic plate- bumper

17-61-024 25 KG

17-61-023 20 KG

17-61-022 15 KG

17-61-021 10 KG

17-61-020 5 KG



Talerz olimpijski - bumper Olympic plate - bumper Olympijský kotouč - bumper	
Material / Material / Materiál	NR, SBR
Waga (kg) Weight (kg) Hmotnost (kg)	5 10 15 20 25
Średnica wewnętrzna (mm) Inner diameter (mm) Vnitřní průměr (mm)	51
Średnica zewnętrzna (mm) Outer diameter (mm) Vnější průměr (mm)	450
Grubość (mm) Thickness (mm) Tloušťka (mm)	26 46 63 72 84
Ilość w opakowaniu zbiorczym Multipacking Počet ve velkoobchodním balení	2 / 2 / 1 / 1 / 1
Waga opakowania zbiorczego (kg) Multipack weight (kg) Hmotnost velkoobchodního balení (kg)	10 20 15 20 25







## HTBR

### Olympic plate- bumper



- 17-61-029 25 KG
- 17-61-028 20 KG
- 17-61-027 15 KG
- 17-61-026 10 KG
- 17-61-025 5 KG

Talerz olimpijski - bumper Olympic plate - bumper Olympijský kotouč - bumper	
Materiał / Material / Materiál	Stal, guma Steel, rubber Ocel, guma
Waga (kg) Weight (kg) Hmotnosť (kg)	5 / 10 / 15 / 20 / 25
Średnica wewnętrzna (mm) Inner diameter (mm) Vnitřní průměr (mm)	51
Średnica zewnętrzna (mm) Outer diameter (mm) Vnější průměr (mm)	450
Grubość (mm) Thickness (mm) Tloušťka (mm)	34 / 60 / 78 / 88 / 100
Ilość w opakowaniu zbiorczym Multipacking Počet w veľkoobchodniho balení	2 / 2 / 1 / 1 / 1
Waga opakowania zbiorczego (kg) Multipack weight (kg) Hmotnosť veľkoobchodniho balení (kg)	10 / 20 / 15 / 20 / 25

## BBR

### Olympic plate- bumper



- 17-61-019 25 KG
- 17-61-018 20 KG
- 17-61-017 15 KG
- 17-61-016 10 KG
- 17-61-015 5 KG



Talerz olimpijski - bumper Olympic plate - bumper Olympijský kotouč - bumper	
Materiał / Material / Materiál	NR, SBR
Waga (kg) Weight (kg) Hmotnosť (kg)	5 / 10 / 15 / 20 / 25
Średnica wewnętrzna (mm) Inner diameter (mm) Vnitřní průměr (mm)	51
Średnica zewnętrzna (mm) Outer diameter (mm) Vnější průměr (mm)	450
Grubość (mm) Thickness (mm) Tloušťka (mm)	26 / 46 / 63 / 72 / 84
Ilość w opakowaniu zbiorczym Multipacking Počet w veľkoobchodniho balení	2 / 2 / 1 / 1 / 1
Waga opakowania zbiorczego (kg) Multipack weight (kg) Hmotnosť veľkoobchodniho balení (kg)	10 / 20 / 15 / 20 / 25



# TOX

## Olympic plate



17-61-096 25 KG  
17-61-095 20 KG  
17-61-094 15 KG  
17-61-093 10 KG  
17-61-092 5 KG  
17-61-091 2,5 KG  
17-61-090 1,25 KG

Talerz olimpijski Olympic plate Olympijský kotouč	
Material / Material / Materiál	Stal, guma / Steel, rubber / Ocel, guma
Waga (kg) Weight (kg) Hmotnost (kg)	1,25 / 2,5 / 5 / 10 / 15 / 20 / 25
Średnica wewnętrzna (mm) Inner diameter (mm) Vnitřní průměr (mm)	51 mm
Średnica zewnętrzna (mm) Outer diameter (mm) Vnější průměr (mm)	160 / 200 / 255 / 320 / 355 / 395 / 430
Grubość (mm) Thickness (mm) Tloušťka (mm)	21 / 24 / 30 / 40 / 42 / 45 / 48
Ilość w opakowaniu zbiorczym Multipacking Počet w veľkoobchodného balení	16 / 8 / 4 / 2 / 1 / 1 / 1
Waga opakowania zbiorczego (kg) Multipack weight (kg) Hmotnost veľkoobchodného balení (kg)	20,5 / 20,5 / 20,5 / 20,5 / 15,5 / 20,5 / 25,5

# TOH

## Olympic plate



17-61-106 25 KG  
17-61-105 20 KG  
17-61-104 15 KG  
17-61-103 10 KG  
17-61-102 5 KG  
17-61-101 2,5 KG  
17-61-100 1,25 KG

Talerz olimpijski Olympic plate Olympijský kotouč	
Material / Material / Materiál	Stal, guma / Steel, rubber / Ocel, guma
Waga (kg) Weight (kg) Hmotnost (kg)	1,25 / 2,5 / 5 / 10 / 15 / 20 / 25
Średnica wewnętrzna (mm) Inner diameter (mm) Vnitřní průměr (mm)	51 mm
Średnica zewnętrzna (mm) Outer diameter (mm) Vnější průměr (mm)	160 / 200 / 238 / 370 / 405 / 440 / 480
Grubość (mm) Thickness (mm) Tloušťka (mm)	24 / 34 / 40 / 38 / 43 / 46 / 49
Ilość w opakowaniu zbiorczym Multipacking Počet w veľkoobchodného balení	16 / 8 / 4 / 2 / 1 / 1 / 1
Waga opakowania zbiorczego (kg) Multipack weight (kg) Hmotnost veľkoobchodného balení (kg)	20,5 / 20,5 / 20,5 / 20,5 / 15,5 / 20,5 / 25,5

# PA3558

Power belt



- 17-63-044 XXL
- 17-63-043 XL
- 17-63-042 L
- 17-63-041 M
- 17-63-040 S



Model / Model / Model	PA3558
	Pas kulturystyczny / Power belt / Napájecího pásu
Rozmiary / Sizes / Rozměry	S, M, L, XL, XXL
Materiał Material Materiál	3-warstwowa skóra, pianka 3-layer leather, foam 3 vrstvy kůže, pěna
Długość (cm) / Length (cm) / Délka (cm)	107 / 116 / 129 / 138 / 147
Szerokość (cm) / Width (cm) / Šířka (cm)	10
Grubość (mm) / Thickness (mm) / Tloušťka (mm)	12











HMS®

COAST®



PIT BULL

THE FINEST GEAR SINCE EIGHTY  
RUNMAGED  
ZAPRASZ  
80 SPECJALNEG  
PIT BULL S.  
WWW.PITBULL

HMS®

**FITNESS & GYM**

[www.hms-fitness.com](http://www.hms-fitness.com)



# Multifunctional Crossfit Ring





CIEŻARY

DUMBBELLS

ĆINKY



# HEX PRO

## Dumbbells



Hantla / Dumbbell / Činka	
Material / Material / Materiál	Stal, guma / Steel, rubber / Ocel, guma
Uchwyt / Grip / Rukojeť	Radelkowany / Knurled / Vroubkovaná
Dostępne wagi (kg) Available weight (kg) Dostupné hmotnosti (kg)	2 / 4 / 6 / 8 / 10 / 12 / 14 / 16 / 18 / 20 / 22,5 / 25 / 27,5 / 30 / 32,5 / 35 / 37,5 / 40 / 42,5 / 45 / 47,5 / 50 / 55 / 60
Długość hantli (mm) Dumbbell weight (mm) Délka činky (mm)	251 / 277 / 304 / 308 / 322 / 333 / 334 / 340 / 350 / 365 / 373 / 375 / 380 / 390 / 391 / 401 / 411 / 417 / 420 / 430 / 436 / 443 / 453 / 457
Średnica części chwytnej / Diameter of the grip / Průměr rukojeti	2 kg, 4 kg = 27 mm 6 kg - 60 kg = 34 mm
Długość części chwytnej (mm) Length of the grip (mm) Délka rukojeti (mm)	122
Wymiary opakowania zbiorczego (cm) Multipack dimensions (cm) Rozměry velkoobchodního balení (cm)	38 x 26 x 15 / 28 x 22 x 18 / 31 x 24 x 11 / 36 x 22 x 13 / 33 x 28 x 14 / 35 x 17 x 15 / 35 x 15 x 16 / 37 x 15 x 17 / 37 x 15 x 18 / 38 x 16 x 18 / 38 x 17 x 18 / 38 x 17 x 18 / 40 x 17 x 18 / 40 x 17 x 18 / 40 x 17 x 18 / 40 x 17 x 18 / 40 x 21 x 20 / 43 x 20 x 13 / 43 x 20 x 13 / 44 x 23 x 18 / 44 x 23 x 18 / 45 x 23 x 20 / 45 x 23 x 20 / 47 x 24 x 21

17-66-133 60 KG    17-66-121 25 KG  
 17-66-132 55 KG    17-66-120 22,5 KG  
 17-66-131 50 KG    17-66-119 20 KG  
 17-66-130 47,5 KG    17-66-118 18 KG  
 17-66-129 45 KG    17-66-117 16 KG  
 17-66-128 42,5 KG    17-66-116 14 KG  
 17-66-127 40 KG    17-66-115 12 KG  
 17-66-126 37,5 KG    17-66-114 10 KG  
 17-66-125 35 KG    17-66-113 8 KG  
 17-66-124 32,5 KG    17-66-112 6 KG  
 17-66-123 30 KG    17-66-111 4 KG  
 17-66-122 27,5 KG    17-66-110 2 KG



# HG PRO

## Dumbbells



Hantla / Dumbbell / Činka	
Materiał / Material / Materiál	Stal, guma / Steel, rubber / Ocel, guma
Uchwyt / Grip / Rukojeť	Radełkowany / Knurled / Vroubkovaná
Dostępne wagi (kg) Available weight (kg) Dostupné hmotnosti (kg)	1 / 2 / 3 / 4 / 5 / 6 / 7 / 8 / 9 / 10 / 12 / 14 / 16 / 18 / 20 / 22,5 / 25 / 27,5 / 30 / 32,5 / 35 / 37,5 / 40 / 42,5 / 45 / 47,5 / 50 / 55 / 60 / 65 / 70kg
Długość hantli (mm) Dumbbell weight (mm) Délka činky (mm)	200 / 212 / 218 / 248 / 248 / 252 / 260 / 260 / 268 / 268 / 274 / 282 / 282 / 284 / 278 / 288 / 306 / 310 / 328 / 334 / 348 / 360 / 372 / 392 / 406 / 406 / 422 / 430 / 446 / 488 / 520
Średnica części chwytnej / Diameter of the grip / Průměr rukojeti	2 - 5kg: 2,8 cm 6 - 20kg: 3 cm 22,5 - 70kg: 3,4 cm
Długość części chwytnej (cm) Length of the grip (cm) Délka rukojeti (cm)	14,8
Wymiary opakowania zbiorczego (cm) Multipack dimensions (cm) Rozměry veľkoobchodného balení (cm)	Will be loaded into wooden case To be advised



- |                   |                 |
|-------------------|-----------------|
| 17-66-175 70 KG   | 17-66-159 20 KG |
| 17-66-174 65 KG   | 17-66-158 18 KG |
| 17-66-173 60 KG   | 17-66-157 16 KG |
| 17-66-172 55 KG   | 17-66-156 14 KG |
| 17-66-171 50 KG   | 17-66-155 12 KG |
| 17-66-170 47,5 KG | 17-66-153 10 KG |
| 17-66-169 45 KG   | 17-66-152 9 KG  |
| 17-66-168 42,5 KG | 17-66-151 8 KG  |
| 17-66-167 40 KG   | 17-66-150 7 KG  |
| 17-66-166 37,5 KG | 17-66-149 6 KG  |
| 17-66-165 35 KG   | 17-66-148 5 KG  |
| 17-66-164 32,5 KG | 17-66-147 4 KG  |
| 17-66-163 30 KG   | 17-66-146 3 KG  |
| 17-66-162 27,5 KG | 17-66-145 2 KG  |
| 17-66-161 25 KG   | 17-66-144 1 KG  |
| 17-66-160 22,5 KG |                 |





## HH

HH01/02/03/04/05/06/07/08/09/10

### Dumbbells



17-66-143 10 KG  
 17-66-142 9 KG  
 17-66-141 8 KG  
 17-66-140 7 KG  
 17-66-139 6 KG  
 17-66-138 5 KG  
 17-66-137 4 KG  
 17-66-136 3 KG  
 17-66-135 2 KG  
 17-66-134 1 KG



## CM04 / CM05

### Soft dumbbells



17-47-210 2 x 1 KG  
 17-47-211 2 x 1,5 KG



Hantla / Dumbbell / Činka	
Materiał / Material / Materiál	Chromowana stal, silikon / Chromed steel, silicone / Pochromovaná ocel, silikon
Zestaw zawiera / Set includes / Součástí soupravy jsou	2 szt. / 2 pcs. / 2 ks.
Uchwyt / Grip / Rukojeť	Radelkowany / Knurled / Vrubkovaná
Dostępne wagi (kg) Available weight (kg) Dostupné hmotnosti (kg)	1 / 2 / 3 / 4 / 5 / 6 / 7 / 8 / 9 / 10
Długość hantli (mm) Dumbbell weight (mm) Délka činky (mm)	187,8 / 219 / 251 / 267 / 280 / 298 / 302 / 304 / 310,4 / 308,4
Średnica części chwytnej (mm) Diameter of the grip (mm) Průměr rukojeti (mm)	32
Długość części chwytnej (mm) Length of the grip (mm) Délka rukojeti (mm)	133
Wymiary opakowania zbiorczego (cm) Multipack dimensions (cm) Rozměry velkoobchodního balení (cm)	17 x 8,6 x 4,3 19 x 12,6 x 6,3 21,6 x 13 x 6,5 23,5 x 14 x 7 25 x 15,5 x 8 26 x 16,5 x 8 26,5 x 17,5 x 9 27 x 18,5 x 9 27 x 19,5 x 10 27 x 21 x 10,5
Ilość w opakowaniu zbiorczym Multipacking Počet ve velkoobchodním balení	2
Waga opakowania zbiorczego (kg) Multipack weight (kg) Hmotnost velkoobchodního balení (kg)	2 / 4 / 6 / 8 / 10 / 12 / 14 / 16 / 18 / 20

Ciężarki miękkie / Soft dumbbells / Měkké činky	
Materiał Material Materiál	Żeliwo, pianka o dużej gęstości Cast iron, high thickness foam Litina, pěna vysoké hustoty
Zestaw zawiera / Set includes / Součástí soupravy jsou	2 szt. / 2 pcs. / 2 ks.
Dostępne wagi (kg) Available weight (kg) Dostupné hmotnosti (kg)	CM04: 2 x 1 / CM05: 2 x 1,5
Waga brutto/netto / Weight net/gross / Hmotnost výrobu/balení (kg)	CM04: 2 / 2,125 CM05: 3 / 3,333
Wymiary opakowania (cm) Packaging dimensions (cm) Rozměry balení (cm)	CM04: 23 x 10 x 5 CM05: 24 x 12,5 x 5,5
Ilość w opakowaniu zbiorczym Multipacking Počet ve velkoobchodním balení	CM04: 8 CM05: 6
Wymiary opakowania zbiorczego (cm) Multipack dimensions (cm) Rozměry velkoobchodního balení (cm)	CM04: 24 x 22 x 21 CM05: 25,5 x 26 x 2
Waga opakowania zbiorczego (kg) Multipack weight (kg) Hmotnost velkoobchodního balení (kg)	CM04: 17 CM05: 20



## KGC

Cast iron kettlebell



17-64-057 24 KG  
17-64-056 20 KG  
17-64-055 16 KG  
17-64-054 12 KG  
17-64-053 10 KG  
17-64-052 8 KG  
17-64-051 6 KG  
17-64-050 4 KG



## KZG

Cast iron kettlebell



17-64-018 32 KG  
17-64-017 28 KG  
17-64-016 24 KG  
17-64-015 20 KG  
17-64-014 16 KG  
17-64-013 12 KG  
17-64-019 10 KG  
17-64-012 8 KG  
17-64-011 6 KG  
17-64-010 4 KG



Model / Model / Model	KGC	KZG
	Kettlebell żeliwny / Cast iron kettlebell / Železný kettlebell	
Materiał / Material / Materiál	Żeliwo pokryte gumą / Cast iron covered with rubber / Litina potažená gumou	Żeliwo / Cast iron / Litina
Uchwyty / Grip / Rukojeť	Chromowane / Chrome plated / Chromovaná	-
Dostępne wagi (kg) / Available weight (kg) / Dostupné hmotnosti (kg)	4 / 6 / 8 / 10 / 12 / 16 / 20 / 24	4 / 6 / 8 / 10 / 12 / 16 / 20 / 24 / 28 / 32
Ilość w opakowaniu zbiorczym / Multipacking / Počet ve veľkoobchodním balení	6 / 4 / 2 / 2 / 2 / 1 / 1 / 1	1
Waga opakowania (kg) / Weight of package (kg) / Hmotnost balení (kg)	25 / 25 / 16,5 / 20,5 / 24,5 / 16,5 / 20,5 / 24,5	4,5 / 6,5 / 8,5 / 10,5 / 12,5 / 16,5 / 20,5 / 24,5 / 28,5 / 32,5

# KTC

## Cast iron kettlebell



17-64-076 BLACK 20 KG  
 17-64-075 BLACK 16 KG  
 17-64-074 BLACK 12 KG  
 17-64-073 RED 10 KG  
 17-64-072 RED 8 KG  
 17-64-071 RED 6 KG  
 17-64-070 RED 4 KG



# KNV

## Cast iron kettlebell



17-64-048 BLUE 32 KG  
 17-64-047 BLUE 28 KG  
 17-64-046 BLUE 24 KG  
 17-64-045 BLUE 20 KG  
 17-64-044 BLUE 16 KG  
 17-64-043 BLUE 12 KG  
 17-64-049 BLUE 10 KG  
 17-64-042 BLUE 8 KG  
 17-64-041 BLUE 6 KG  
 17-64-040 BLUE 4 KG

17-64-068 BLACK 32 KG  
 17-64-067 BLACK 28 KG  
 17-64-066 BLACK 24 KG  
 17-64-065 BLACK 20 KG  
 17-64-064 BLACK 16 KG  
 17-64-063 BLACK 12 KG  
 17-64-069 BLACK 10 KG  
 17-64-062 BLACK 8 KG  
 17-64-061 BLACK 6 KG  
 17-64-060 BLACK 4 KG



Model / Model / Model	KTC	KNV
	Kettlebell żeliwny / Cast iron kettlebell / Železný kettlebell	
Materiał / Material / Materiál	Želiwo pokryte winylem / Cast iron covered with vinyl / Litina pokrytá vinylom	
Uchwyty / Grip / Rukojeť	Chromowane / Chrome plated / Chromovaná	-
Dostępne wagi (kg) / Available weight (kg) / Dostupné hmotnosti (kg)	4 / 6 / 8 / 10 / 12 / 16 / 20	4 / 6 / 8 / 10 / 12 / 16 / 20 / 24 / 28 / 32
Ilość w opakowaniu zbiorczym / Multipacking / Počet ve veľkoobchodním balení	4 / 3 / 2 / 2 / 1 / 1 / 1	6 / 4 / 2 / 1 / 1 / 1 / 1 / 1
Waga opakowania (kg) / Weight of package (kg) / Hmotnosť balení (kg)	16,5 / 18,5 / 16,5 / 20,5 / 12,5 / 16,5 / 20,5	25 / 25 / 16,5 / 12,5 / 16,5 / 20,5 / 24,5 / 28,5 / 32,5





STOJAKI

RACKS

STOJAN

HMS PREMIUM



# STR03 SET

Rack with accessories



# STR03

Rack for accessories



17-62-056



Model / Model / Model	STR03
	Stojak na akcesoria / Rack for accessories / Stojan pro příslušenství
Materiál / Material / Materiál	Stal / Steel / Ocel
Wymiary produktu (cm) / Item size (cm) / Rozměry výrobku (cm)	58 x 52 x 122
Wymiary opakowania (cm) / Packing dimensions (cm) / Rozměry balení (cm)	123 x 52 x 23
Maksymalna waga obciążenia (kg) / Max load (kg) / Maximální zatížení (kg)	300
Waga brutto/netto / Weight net/gross / Hmotnost výrobku/balení (kg)	18 / 20
Ilość w kontenerze / Q-ty in container / Množství v kontejneru 20'/40'/40HQ	189 / 392 / 459

\* STR03- Zestaw akcesoriów jest opcjonalny. Strony 104-106 / STR03- The accessory set is optional. Page 104-106

# STR02 SET

Body pump set with rack



# STR02

Body pump set rack



17-62-045



Model / Model / Model	STR02
	Stojak do zestawu body pump / Body pump set rack / Stojan na bodu pump set
Materiał / Material / Materiál	Stal / Steel / Ocel
Wymiary produktu (cm) / Item size (cm) / Rozměry výrobku (cm)	146,5 x 54 x 126
Wymiary opakowania (cm) / Packing dimensions (cm) / Rozměry balení (cm)	134 x 84 x 31.5
Maksymalna waga obciążenia (kg) / Max load (kg) / Maximální zatížení (kg)	500
Waga brutto/netto / Weight net/gross / Hmotnost výrobku/balení (kg)	33,7 / 35,2
Ilość w kontenerze / Q-ty in container / Množství v kontejneru 20'/40'/40HQ	79 / 163 / 1 92



## STR16 SET

Body pump set with  
rack



## STR16

Body pump set rack



17-62-059



Model / Model / Model	STR16
	Stojak na talerze i hantle / Dumbbell and barbell rack / Stojan na kotouče a osy
Materiał / Material / Materiál	Stal / Steel / Ocel
Wymiary produktu (cm) / Item size (cm) / Rozměry výrobku (cm)	91 x 71 x 152
Wymiary opakowania (cm) / Packing dimensions (cm) / Rozměry balení (cm)	150 x 35 x 15
Maksymalna waga obciążenia (kg) / Max load (kg) / Maximální zatížení (kg)	200
Waga brutto/netto / Weight net/gross / Hmotnost výrobku/balení (kg)	30 / 31,8
Ilość w kontenerze / Q-ty in container / Množství v kontejneru 20'/40'/40HQ	356 / 738 / 865

\* STR16 SET- Zestaw akcesoriów jest opcjonalny. Max. 10 zestawów, SBP15, 20, 25 / STR16 SET- The accessory set is optional. Max.10 set, SBP15, 20, 25

# STR20

Dumbbell rack



17-62-063



# STR21

Dumbbell rack



17-62-064



Model / Model / Model	STR20	STR21
	Stojak na hantle / Dumbbell rack / Stojan na činky	Stojak na hantle / Dumbbell rack / Stojan na činky
Materiál / Material / Materiál	Stal / Steel / Ocel	Stal / Steel / Ocel
Wymiary produktu (cm) / Item size (cm) / Rozměry výrobku (cm)	122 x 55 x 75 cm	122 x 55 x 80 cm
Wymiary opakowania (cm) / Packing dimensions (cm) / Rozměry balení (cm)	78 x 58 x 14; 125 x 12 x 6 cm	78 x 58 x 14; 125 x 12 x 6 cm
Maksymalna waga obciążenia (kg) / Max load (kg) / Maximální zatížení (kg)	500 kg	500 kg
Waga brutto/netto / Weight net/gross / Hmotnost výrobku/balení (kg)	25/29 kg	30/34 kg
Ilość w kontenerze / Q-ty in container / Množství v kontejneru 20'/40'/40HQ	389 / 806 / 944	389 / 806 / 944

## STR22

Dumbbell rack



17-65-065



## STR23

Dumbbell rack



17-62-066



Model / Model / Model	STR22	STR23
	Stojak na hantle / Dumbbell rack / Stojan na činky	Stojak na hantle / Dumbbell rack / Stojan na činky
Materiał / Material / Materiál	Stal/ Steel/ Ocel	Stal/ Steel/ Ocel
Wymiary produktu (cm) / Item size (cm) / Rozměry výrobku (cm)	232 x 53 x 77 cm	232 x 53 x 82 cm
Wymiary opakowania (cm) / Packing dimensions (cm) / Rozměry balení (cm)	80 x 60 x 27; 119 x 25 x 13; 119 x 25 x 13 cm	80 x 60 x 27; 119 x 25 x 13; 119 x 25 x 13 cm
Maksymalna waga obciążenia (kg) / Max load (kg) / Maximální zatížení (kg)	1000 kg	1000 kg
Waga brutto/netto / Weight net/gross / Hmotnost výrobku/balení (kg)	64/70kg	72/78 kg
Ilość w kontenerze / Q-ty in container / Množství v kontejneru 20'/40'/40HQ	135/280/329	135/280/329



# STR07 SET

Dumbbell with rack



# STR07

Dumbbell rack



17-62-050



Model / Model / Model	STR07
	Stojak pionowy na hantle / Dumbbell rack / Vertikální stojan na činky
Materiał / Material / Materiál	Stal / Steel / Ocel
Wymiary produktu (cm) / Item size (cm) / Rozměry výrobku (cm)	66 x 56 x 135,5
Wymiary opakowania (cm) / Packing dimensions (cm) / Rozměry balení (cm)	158 x 57 x 8
Maksymalna waga obciążenia (kg) / Max load (kg) / Maximální zátěž (kg)	200
Waga brutto/netto / Weight net/gross / Hmotnost výrobku/balení (kg)	22 / 23,6
Ilość w kontenerze / Q-ty in container / Množství v kontejneru 20'/40'/40HQ	389 / 806 / 944

## STR09

Kettlebell rack



17-62-052



## STR13

Olympic bar rack



17-62-056



## STR15

Mat rack



17-62-058



Model / Model / Model	STR09	STR13	STR15
	Stojak kettlebell / Kettlebell rack / Stojan na kettlebell	Stojak na gryfy olimpijskie / Olympic bar rack / Stojan na olimpijskou osu	Uchwyt na maty / Mat rack / Věšák pro studiové podložky
Materiál / Material / Materiál		Stal / Steel / Ocel	
Wymiary produktu (cm) / Item size (cm) / Rozměry výrobku (cm)	124 x 60 x 78	60 x 66 x 26	60 x 25 x 6
Wymiary opakowania (cm) / Packing dimensions (cm) / Rozměry balení (cm)	77 x 59 x 20, 154 x 29 x 10	62 x 25 x 28	62 x 10 x 10
Maksymalna waga obciążenia (kg) / Max load (kg) / Maximální zatížení (kg)	300	200	40
Waga brutto/netto / Weight net/gross / Hmotnost výrobku/balení (kg)	48 / 53	12 / 12,4	8/8,3
Ilość w kontenerze / Q-ty in container / Množství v kontejneru 20'/40'/40HQ	199 / 411 / 482	645 / 1336 / 1567	4516 / 9355 / 10968

## STR06

Ball rack



17-62-049



## STR14

Mat rack



17-62-057



Model / Model / Model	STR06	STR14
	Stojak na piłki / Ball rack / Stojan na míče	Stojak na maty / Mat rack / Stojan na podložky
Materiał / Material / Materiál	Stal / Steel / Ocel	
Wymiary produktu (cm) / Item size (cm) / Rozměry výrobku (cm)	58,5 x 45,5 x 148	88 x 65 x 156-186
Wymiary opakowania (cm) / Packing dimensions (cm) / Rozměry balení (cm)	152 x 30 x 20	118 x 20 x 10
Maksymalna waga obciążenia (kg) / Max load (kg) / Maximální zatížení (kg)	200	40
Waga brutto/netto / Weight net/gross / Hmotnost výrobku/balení (kg)	18 / 20	18,5 / 19,3
Ilość w kontenerze / Q-ty in container / Množství v kontejneru 20'/40'/40HQ	304 / 630 / 739	1186 / 2458 / 2881



# STR11

Weight plate rack



17-62-054



# STR19

Chalk stand



17-62-062



# MGN300

Gym Chalk



17-62-260

300g



# MGN500

Gym Chalk



17-62-261

500g



Model / Model / Model	STR11	STR19
	Stojak na talerze / Weight plate rack / Stojan na kotouče	Stojak na magnezję / Chalk stand / Stojan na magnezium
Materiał / Material / Materiál	Stal / Steel / Ocel	Stal, nylon / Steel, nylon / Ocel, nylon
Wymiary produktu (cm) / Item size (cm) / Rozměry výrobku (cm)	132 x 132 x 131	42 x 52 x 115
Wymiary opakowania (cm) / Packing dimensions (cm) / Rozměry balení (cm)	75 x 75 x 128	58 x 49 x 32 84 x 27 x 15
Maksymalna waga obciążenia (kg) / Max load (kg) / Maximální zatížení (kg)	500	x
Waga brutto/netto / Weight net/gross / Hmotnost výrobku/balení (kg)	36 / 39	6 / 7,5 kg
Ilość w kontenerze / Q-ty in container / Množství v kontejneru 20'/40'/40HQ	20 / 42 / 90	225 / 450 / 548

## UW15

Long lat bar



17-62-165

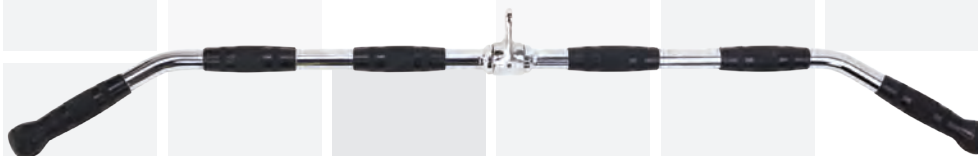


## UW14

Long lat bar



17-62-164



## UW16

Long lat bar



17-62-166



## UW13

Long lat bar



17-62-163



Model / Model / Model	UW15	UW14	UW16	UW13
	Długi uchwył do wyciągu / Long lat bar / Dlouhý adaptér ke kladce			
Obrotowy uchwył zaczepowy / Swivel hook / Otočný hák	•	•	•	•
Materiał / Material / Materiál	Stal chromowana, guma / Chromed steel, rubber / Pochromovaná ocel, guma			
Długość (cm) / Length (cm) / Délka (cm)	89,5	116	85	77
Rozstaw rękoleści (cm) / Grip distance (cm) / Rozteč rukojeti (cm)	88	106	83	65
Średnica uchwytu (cm) / Handle diameter (cm) / Průměr rukojeti (cm)	3,2	3,2	2,5	3,5
Waga (kg) / Weight (kg) / Hmotnost (kg)	5,55	5,22	4,79	3,44

## UW17 / UW11

Curl lat bar



17-62-167 UW17  
17-62-161 UW11



## UW10 / UW08

Double lat pull bar



17-62-160 UW10  
17-62-158 UW08



## UW06

V-shaped bar



17-62-156



## UW04

Double row handle



17-62-154

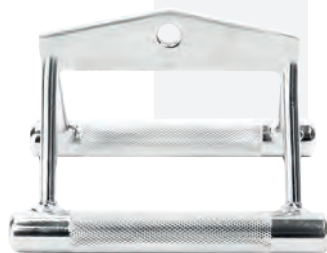


## UW05

Double row handle



17-62-155



## UW12

Straight lat bar



17-62-162



Model / Model / Model	UW17 / UW11		UW10 / UW08		UW06	UW04	UW05	UW12
	Łamany uchwyt do wyciągu Curl lat bar Lomený adaptér ke kladce		Podwójny uchwyt do wyciągu Double lat bar Dvojitý adaptér ke kladce		Trójkątny uchwyt do wyciągu V-shaped bar Trojitý adaptér ke kladce		Podwójny uchwyt do wyciągu Double row handle Dvojitý adaptér ke kladce	Krótki uchwyt do wyciągu Straight lat bar Krátký adaptér ke kladce
Obrotowy uchwyt zaczepowy / Swivel hook / Otočný hák	•		•		-	-	-	•
Materiał / Material / Materiál	Stal chromowana, guma Chromed steel, rubber Pochromovaná ocel, guma		Stal chromowana Chromed steel Pochromovaná ocel		Stal chromowana, guma Chromed steel, rubber Pochromovaná ocel, guma		Stal chromowana Chromed steel Pochromovaná ocel	Stal chromowana, guma Chromed steel, rubber Pochromovaná ocel, guma
Długość (cm) / Length (cm) / Délka (cm)	42,5	41	48	30,5	38	18	19	52
Rozstaw rękojeści (cm) / Grip distance (cm) / Rozteč rukojetí (cm)	35	40	45	28,5	28	17,5	11	30
Średnica uchwytu (cm) / Handle diameter (cm) / Průměr rukojeti (cm)	3,2		2,5		3,4	3,2	3,5	3,2
Waga (kg) / Weight (kg) / Hmotnost (kg)	3,60	3,49	3,90	2,78	2,06	1,85	2,18	2,20



# UW01

Single row handle



17-62-151



# UW03

Single row handle



17-62-153



# UW09

Double tricep rope



17-62-159



# UW07

Single tricep rope



17-62-157



# UWC31

Single row handle



17-62-181



# UWC32

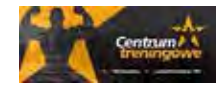
Single row handle



17-62-183



Model / Model / Model	UW01	UW03	UW09	UW07	UWC31	UWC32
	Pojedynczy uchwyt do wyciągu Single row handle Jednoduchý adaptér ke kladce		Podwójny sznur do wyciągu Double tricep rope Dvojité lano ke kladce	Pojedynczy sznur do wyciągu Single tricep rope Jednoduché lano ke kladce	Pojedynczy uchwyt do wyciągu Single row handle Jednoduchý adaptér ke kladce	
Obrotowy uchwyt zaczepowy / Swivel hook / Otočný hák	-	-	•	-		
Materiał / Material / Materiál	Stal chromowana, guma Chromed steel, rubber Pochromovaná ocel, guma	Stal chromowana Chromed steel Pochromovaná ocel	Nylon, tworzywo sztuczne Nylon, plastic Nylon, plastický		NBR, pianka NBR, foam NBR, pěna	PP, stal, EVA PP, steel, EVA PP, ocel, EVA
Długość (cm) / Length (cm) / Délka (cm)	15,5	14	70	30	20	24
Rozstaw rękojeści (cm) / Grip distance (cm) / Rozteč rukojetí (cm)	-	-	-	-	-	-
Średnica uchwytu (cm) / Handle diameter (cm) / Průměr rukojetí (cm)	3,4	3	2,5 / 6,5		3,5	3,8
Waga (kg) / Weight (kg) / Hmotnost (kg)	0,72	0,75	0,80	0,32	?	0,06



# COMMERCIAL CATALOG



**ABISAL** Sp. z o.o.

HEAD OFFICE ADDRESS:

Św. Elżbiety 6 / 41-905 Bytom / Poland

Telephone: +48 32 388 60 60 / fax +48 32 388 60 70

WAREHOUSE: St. Pyskowicka 14 / 41-807 Zabrze

WWW.ABISAL.PL / E-MAIL: ABISAL@ABISAL.PL

**ABISTORE** SPORT S.R.O.

Poděbradova 111 / 702 00 Ostrava / Česká Republika

tel. +420 59 611 00 90 / fax +420 59 513 69 00

WWW.ABISTORE.CZ / E-MAIL: ABISTORE@ABISTORE.CZ

**WWW.HMS-FITNESS.COM**